

# Clavinova®

---

## 使用说明书

CLP-885

CLP-875

CLP-845

CLP-835

CLP-895GP

CLP-865GP

### **感谢您购买 Yamaha 数码钢琴！**

本乐器为您提供了高品质的声音和表现力控制，提升演奏乐趣。

为充分利用 Clavinova 的演奏潜能和功能，请通读本使用说明书，并将其保存在安全的场所以供日后参考。

**使用本乐器之前，务必阅读第 4-5 页上的“注意事项”。**

有关组装乐器的信息，请参见本说明书的第 63 页。

## 产品中有害物质的名称及含量

部件名称	有害物质					
	铅 (Pb)	汞 (Hg)	镉 (Cd)	六价铬 (Cr (VI))	多溴联苯 (PBB)	多溴二苯醚 (PBDE)
印刷线路板	×	○	○	○	○	○
电缆类	×	○	○	○	○	○
电源适配器	×	○	○	○	○	○
LCD装置	×	○	○	○	○	○
扩音装置	×	○	○	○	○	○

本表格依据 SJ/T 11364 的规定编制。  
○：表示该有害物质在该部件所有均质材料中的含量均在 GB/T 26572 规定的限量要求以下。  
×：表示该有害物质至少在该部件的某一均质材料中的含量超出 GB/T 26572 规定的限量要求。

(16-M04 CN 01)



此标识适用于在中华人民共和国销售的电器电子产品。  
标识中间的数字为环保使用期限的年数。

(16-M03 CN 01)

CLP-875R, CLP-875B, CLP-875WH, CLP-875WB, CLP-875PE, CLP-845R, CLP-845B, CLP-845WH,  
CLP-845WB, CLP-845PE, CLP-835R, CLP-895GP, CLP-895GPWH, CLP-865GP, CLP-865GPWH

## 产品中有害物质的名称及含量

部件名称	有害物质					
	铅 (Pb)	汞 (Hg)	镉 (Cd)	六价铬 (Cr (VI))	多溴联苯 (PBB)	多溴二苯醚 (PBDE)
外壳、框架	×	○	○	○	○	○
印刷线路板	×	○	○	○	○	○
电缆类	×	○	○	○	○	○
电源适配器	×	○	○	○	○	○
LCD装置	×	○	○	○	○	○
扩音装置	×	○	○	○	○	○

本表格依据 SJ/T 11364 的规定编制。  
○：表示该有害物质在该部件所有均质材料中的含量均在 GB/T 26572 规定的限量要求以下。  
×：表示该有害物质至少在该部件的某一均质材料中的含量超出 GB/T 26572 规定的限量要求。

(16-M04 CN 01)



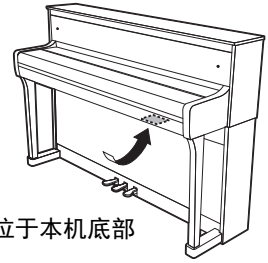
此标识适用于在中华人民共和国销售的电器电子产品。  
标识中间的数字为环保使用期限的年数。

(16-M03 CN 01)

本产品的型号、序列号、电源要求等规格可能标在铭牌上或铭牌附近，铭牌位于本机底部。请将该序列号填写到下方的横线上，并妥善保存 本说明书，以便在产品被盗时作为永久购买凭证使用。

型号名称

序列号



铭牌位于本机底部

(1003-M06 plate bottom zh 01)



仅适用于海拔 2000m 以下地区安全使用。

2000m تەڭ يۈزىدىن ئاستىدا بىخەتەر ئىشلىتىشكە مۇۋاپىق.

تەڭ يۈزىدىن 2000مەتر ئاستىدا بىخەتەر ئىشلىتىشكە مۇۋاپىق.

دېڭىز يۈزىدىن 2000 مېتىر تۆۋەن رايونلاردا بىخەتەر ئىشلىتىشكە مۇۋاپىق.

Dan hab yungh youq gij digih haijbaz 2 000m doxroengz haenx ancienz sawjyung.

(508-M01\_sea\_level\_01)

这个符号位于本机的背部或底部。

بۇ بەلگە مۇشۇ ماشىنىنىڭ دۈمبە قىسمىغا ياكى تەڭ يۈزىدىن ئاستىدا بىخەتەر ئىشلىتىشكە مۇۋاپىق.

تەڭ يۈزىدىن 2000 مېتىر تۆۋەن رايونلاردا بىخەتەر ئىشلىتىشكە مۇۋاپىق.

بۇ بەلگە مۇشۇ ماشىنىنىڭ دۈمبە قىسمىغا ياكى تەڭ يۈزىدىن ئاستىدا بىخەتەر ئىشلىتىشكە مۇۋاپىق.

Aen mai de veh youq laeng gei roxnaeuz daix gei.

### 保护环境

如果需要废弃设备时，请与本地相关机构联系，获取正确的废弃方法。请勿将设备随意丢弃或作为生活垃圾处理。

(44-M13 CN h 01)

### 适用通讯标准值

使用频率：2400 - 2483.5 MHz

等效全向辐射功率 (EIRP): ≤ 20 dBm

(542-M17 CN 2.4G 01)

# 注意事项

## 请在操作使用前，仔细阅读下述内容

尤其对于儿童，监护人应在实际使用前给予如何正确使用和处理产品的指导。

请将本说明书存放在安全且便于取阅的地方，以便将来随时参阅。



## 警告

为了避免因触电、短路、损坏、火灾或其它危险可能导致的严重受伤甚至死亡，请务必遵守下列基本注意事项。这些注意事项包括但不限于下列情况：

### 电源

- 请勿将电源线放置在取暖器或暖气片附近。此外，请勿过分弯折、损伤电源线，或在其上加压重物。
- 请勿在雷电风暴期间触摸产品或电源插头。
- 只使用产品规定的正确电压。所要求的电压被印在产品的铭牌上。
- 只使用随附或指定的 AC 电源适配器（第 80、82 页）/ 电源线。请勿使用任何其它设备的 AC 电源适配器 / 电源线。
- 定期检查电源插头，擦除插头上积起来的脏物或灰尘。
- 请始终将电源插头牢固地插入 AC 电源插座中。在插头未充分插入插座的情况下使用产品将会使得灰尘积聚在插头上，造成火灾或皮肤烧伤。
- 安装本产品时，请确认要使用的 AC 电源插座伸手可及。如果发生问题或者故障，请立即断开电源开关并从电源插座中拔出插头。即使电源开关已经关闭，只要未从壁式 AC 电源插座中拔出电源线，产品就不会真正断开电源。
- 请勿使用多插头插座延长器将产品连接到电源插座。否则会降低声音质量，或者可能使插座过热。
- 当拔出电源插头时，请务必抓住插头而不是电源线。若拉扯电源线可能导致损坏并造成触电或火灾。
- 如果长时间不使用产品，请务必从 AC 电源插座中拔出电源插头。

### 请勿拆卸

- 本产品不含任何用户可自行修理的零件。请勿试图拆卸其内部零件或进行任何方式的改造。

### 防水警告

- 请勿让产品淋雨或在水附近及潮湿环境中使用，或将盛有液体的容器（如花瓶、水瓶或玻璃杯）放在其上，否则可能会导致液体溅入任何开口或可能掉落水的位置。液体，如水等进入产品，可能造成火灾、触电或故障。
- 只在室内使用 AC 电源适配器。请勿在任何潮湿环境下使用。
- 切勿用湿手插拔电源插头。

### 防火警告

- 请勿让任何燃烧物或明火靠近产品，否则可能造成火灾。

### 无线单元

- 本产品的无线电波可能影响如心脏起搏器或除颤器的电子医疗设备。
  - 请勿在医疗设备附近或医疗设施内使用本产品。本产品的无线电波可能影响电子医疗设备。
  - 请勿距植入心脏起搏器或除颤器的人员 15 cm 的范围内使用本产品。

### 连接

- 请务必阅读要连接的设备的说明书，并按照说明进行操作。否则可能造成火灾、过热、爆炸或故障。

### 使用琴凳（如果提供）

- 请勿将琴凳放在不稳定的地方，否则可能会导致突然翻倒。
- 使用琴凳时切忌粗心大意，也不要站到上面去。使用琴凳作为工具或梯子或用于任何其它用途可能导致意外事故或人身伤害。
- 每次琴凳上只能坐一人，以防发生意外事故或人身伤害。
- 如果由于长期使用使琴凳螺钉松动，请用指定工具定期拧紧螺钉，以防发生意外事故或造成人身伤害。
- 特别注意小孩，以免他们从琴凳后面掉下来。由于琴凳没有靠背，无人监督的情况下可能导致事故或人身伤害。

### 当意识到任何异常情况时

- 当出现以下任何一种问题时，请立即关闭电源开关并从电源插座中拔出电源插头。最后请 Yamaha 维修人员进行检修。
  - 电源线或插头出现磨损或损坏。
  - 出现不正常气味或烟雾。
  - 一些物体或水滴掉入产品中。

- 使用产品过程中声音突然中断。
- 产品出现明显裂痕或可见损伤。



**为了避免您或周围他人可能发生的人身伤害、产品或财产损失，请务必遵守下列基本注意事项。这些注意事项包括但不限于下列情况：**

## 组装

- 按照本说明书中的组装说明以正确顺序组装产品。另外，请务必定期拧紧螺钉。否则，可能会损坏产品，甚至造成人身伤害。

## 安放位置

- 请勿将产品放在不稳定的地方或振动过激的地方，否则可能会导致突然翻倒并造成人身伤害。
- 发生地震时请不要走到产品附近。地震中的剧烈震动会使产品移动或翻倒，造成产品或部件损坏，并可能造成人身伤害。
- (CLP-885, CLP-875, CLP-845, CLP-835) 当运输或移动本产品时，请务必由两个或两个以上的人进行。试图自己抬起本产品可能会导致背部受伤，或造成产品掉落和损坏从而导致人身伤害。
- (CLP-895GP, CLP-865GP) 由于本产品非常重，务必保证有足够数量的人员可随时提供帮助，以便安全轻松地搬起和移动产品。强行搬起或移动产品可能损伤背部，导致其它伤害或对产品本身造成损坏。
- 搬动产品之前，请务必拔出所有的连接线缆，以防止损坏电缆或绊倒他人造成人身伤害。

## 连接

- 将本产品连接到其它设备之前，请关闭所有设备的电源开关。在打开或关闭所有设备的电源开关之前，请将所有音量都调到最小。
- 务必将所有设备的音量调到最小值，并且在弹奏产品时逐渐提高音量，以达到理想的听觉感受。

## 操作处理

- 请勿在琴键盖或产品的间隙中插入手指或手。另外，当心不要让琴键盖夹住您的手指。
- 请勿将如金属或纸等异物插入产品的开口或间隙。否则可能造成火灾、触电或故障。
- (CLP-885) 请勿过分用力关闭琴键盖。配备有缓降器 SOFT-CLOSE™ 机构的琴键盖可缓慢关闭。过分用力关闭琴键盖可能损坏缓降器 SOFT-CLOSE™ 机构，且可能因手和手指卡在琴键盖而造成人身伤害。

- 请勿将身体压在产品上或在其上放置重物，操作按钮、开关或插孔时要避免过分用力。
- 将小零件保存在婴儿接触不到的地方。否则可能误吞。
- 请勿长时间持续以很高或令人不适的音量使用产品或耳机，否则可能会造成永久性听力损伤。若发生任何听力损伤或耳鸣，请尽快就医。
- 清洁产品之前，请从 AC 电源插座中拔出电源插头。否则可能造成触电。

## 使用琴凳（如果提供）

- 对于可调节琴凳，调节琴凳高度时请勿坐在琴凳上，否则会对调节机构施加过大的力，可能损坏调节机构，甚至造成人身伤害。
- 请勿将手放在活动部件之间。否则，您的手可能会夹在部件之间而导致受伤。

对由于不正当使用或擅自改造本产品所造成的损失、数据丢失或破坏，Yamaha 不负任何责任。

当不使用本乐器时，请务必关闭其电源。即使当 [⏻]（待机 / 开机）开关处在待机状态时，仍有极少量的电流流向本产品。当长时间不使用本产品时，请务必从壁式 AC 插座上拔下电源线。

(DMI-11)

# 须知

为避免本产品、数据或其它部件可能受到的损坏，请注意下列事项。

## ■ 操作处理

- 请勿将本产品直接连接到公共Wi-Fi和/或互联网服务。只能将本产品连接至具有强大密码保护的路由器。有关最佳安全实践，请咨询路由器制造商。
- 请勿在电视机、收音机、立体声设备、移动电话或其它电子设备附近使用本产品。否则，这可能会在产品或其它设备中产生噪音。
- 本产品连接智能设备（如智能手机或平板电脑）使用其中的应用程序时，我们建议启用设备上“飞行模式”，以避免因通讯信号造成的噪音。将智能设备与本产品无线连接时，请确保设备上的Wi-Fi或Bluetooth®设置已打开。
- 请勿将产品置于灰尘过多、摇晃较强或极寒极热的场所（如长时间置于直晒的日光下、取暖器附近或轿车内），以防止产品变形而导致内部元件损坏或运行不稳定。（已确认的操作温度范围：5°-40°C）
- 请勿在产品上放置乙烯、塑料或橡胶物体，否则可能使产品脱色。
- 对于表面经过抛光处理的型号，用金属、瓷器或其它硬物碰撞产品表面可能会使表面涂层破裂或剥落。使用时请务必小心。

## ■ 维护保养

- 清洁本产品时，请使用柔软、干燥（或略微沾湿）的布。请勿使用涂料稀释剂、溶剂、酒精、清洁液或浸有化学物质的抹布。
- 请用软布轻柔地擦除灰尘和脏物。擦拭时切勿太过用力，否则脏物的小颗粒会刮伤乐器的表面涂层。
- 温度或湿度极度变化时，可能会出现冷凝，且本产品表面上可能会积聚水汽。如果水珠残留，木质部件可能会吸收水分并损坏。请务必立即用软布擦去水份。

## ■ 保存数据

- 未保存而关闭本产品电源时，已录制的乐曲将丢失。这种情况在电源由自动关机功能（第17页）关闭时也会发生。所以请将数据保存到本产品或USB闪存（第38页）。
- 本产品的某些设置数据在电源关闭时会被保留。您可以将设置作为备份文件备份到USB闪存中，也可以将备份文件恢复到本产品。有关详细说明，请参见参考手册。
- 保存至本产品的数据可能会由于操作失误等原因而丢失。因此请将重要的数据保存至USB闪存或计算机等其它外接设备。
- 使用USB闪存之前，请务必参见第49页。为避免数据因USB闪存的损坏而丢失，我们建议您把重要数据保存到两个USB闪存或外接设备，比如计算机。

## ■ 使用USB [TO DEVICE]端口

- 本产品的USB [TO DEVICE]端口的兼容USB设备仅为USB闪存或USB无线LAN适配器（UD-WL01；另售）。USB集线器、鼠标或智能设备等其它USB设备无法使用。连接USB设备时，确保设备上的接口适用且连接方向正确。连接USB设备时，请勿使用延长线缆。关于兼容USB设备的一览表，请至以下Yamaha网站：<https://download.yamaha.com/>
- USB [TO DEVICE]端口的额定值最大为5 V/500 mA。请勿连接高于额定值的USB设备，否则可能损坏本乐器。
- 不要在播放/存储、文件管理（如保存、复制、删除操作）或访问USB存储设备的过程中，断开或连接USB存储设备。否则可能造成乐器操作的“死机”或USB设备和数据的操作中断。

# 信息

## ■ 关于版权

- 本产品中安装的“内容”<sup>\*1</sup>的版权属于Yamaha Corporation或其版权所有人。除了版权法和其它相关法律等对个人使用的复制允许，未经版权所有人的许可，禁止“复制或转发”<sup>\*2</sup>。使用内容时，请咨询版权专家。  
如果通过本产品的原始方式使用内容创建音乐或进行表演、录制和发布，无论是否对发布方式进行付费，都无需Yamaha Corporation的许可。  
<sup>\*1</sup>: “内容”包括计算机程序、音频数据、伴奏风格数据、MIDI数据、波形数据、音色录制数据、乐谱和乐谱数据等。  
<sup>\*2</sup>: “重复或转发”包括取出本产品中的内容，或在没有更改的情况下直接录制和发布内容等类似的方式。

## ■ 关于本产品的功能/数据包

- 一些预置乐曲的长度和编曲已经被编辑过，可能与原始乐曲不大一样。
- (CLP-885/CLP-895GP) 本产品能够使用各种类型/格式的音乐数据，请提前将其优化为便于本设备使用且格式正确的音乐数据。因此，在播放这些音乐数据时，本设备可能无法精确地达到音乐制作者或作曲家最初预想的程度。
- 本产品中使用的位图字体由Ricoh Co.,Ltd提供，这些字体所有权归属该公司。
- 本产品适用于一般家庭用途。

## ■ 关于开源软件

- 本产品的固件包含开源软件。有关各开源软件的版权信息和使用条款，请访问以下Yamaha网站：  
**Yamaha Downloads:**  
<https://download.yamaha.com/>

## ■ 关于本说明书

- 为便于您理解使用说明书的内容，本公司已经依据国家的相关标准尽可能的将其中的英文表述部分翻译成中文。但是，由于音乐上旋律、节奏、曲目等的专业性、通用性及特殊性，仍有部分内容仅以英文形式予以记载。如您需要该等内容的中文翻译的，烦请随时与本公司【热线：400-051-7700】联系，本公司将及时为您提供。
- 本书中出现的插图和LCD画面仅供说明用途。
- Windows是Microsoft® Corporation在美国及其它国家或地区的注册商标。
- Wi-Fi是Wi-Fi Alliance®的注册商标。

- **Bluetooth®**文字商标和标志均为注册商标，由Bluetooth SIG, Inc.所有，Yamaha公司拥有此标志的使用权。



- 本说明书中的公司名称和产品名称均为各自公司的商标或注册商标。

## ■ 调音

- 与原声钢琴不同，本乐器无需专业人员进行调音（所以可自行调节音高以配合其它乐器）。这是因为数码乐器的音高始终保持精准。

## ■ 关于处理

- 当处理本产品时，请联系相应的当地机构。

## ■ 关于 Bluetooth®

蓝牙是用于约 10 米范围内采用 2.4 GHz 频段设备之间的无线通讯技术。

### • 处理蓝牙通讯

- 蓝牙兼容设备所使用的 2.4 GHz 频段是多种设备类型的无线电波段。虽然蓝牙兼容设备采用了的技术能够减小同一无线电波段下其他元件所带来的影响，但这一影响将降低通讯的速度和距离，在某些情况下可能会中断通讯。
- 信号传输的速度和通讯距离根据通讯设备之间的距离、障碍物的存在、无线电波条件和设备的类型不同而异。
- Yamaha 不保证本设备与兼容蓝牙功能的设备之间的所有无线连接。



## 移动和放置本乐器时

请水平移动本乐器。请勿使本乐器受到剧烈振动或冲击。由于其非常重，务必保证有足够数量的人员可随时提供帮助，以便安全轻松地搬起和移动产品。移动乐器时，确认所有螺钉都已正确拧紧并且未松弛。

如要搬家，您可将本乐器连同其他物件一起搬动。您可整体搬动（不拆卸），也可将其拆卸为首次从包装盒中取出前的状态。

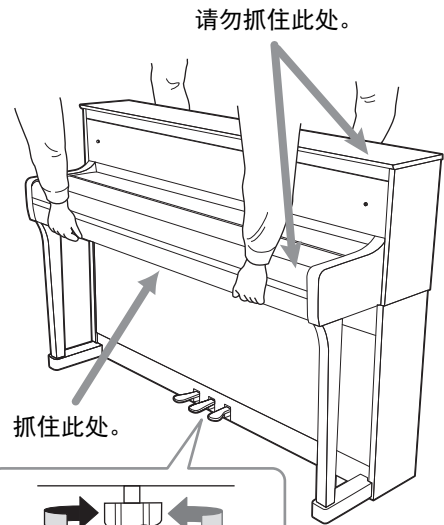


### 注意

组装后移动本乐器时，请始终把持主体的底部。抓住乐器的一部分可能会导致乐器损坏或造成人身伤害。

### 须知

移动本乐器前，转动踏板单元下的调节器，直到其与地面分离为止。否则可能导致地面损坏。



### 注

（仅 CLP-885/CLP-875）将乐器远离墙壁至少 10 cm，以优化和增强声音效果。

CLP-885 和 CLP-895GP 兼容下面的格式。



### GM System Level 2

“GM（通用 MIDI）”是最常用音色分配格式之一。GM System Level 2 是一种标准规范，增强了原有“GM”，改善了乐曲数据的兼容性。提供了更多的复音数和更多的音色选择，扩展了音色参数并集成了效果处理能力。



### XG

XG 是由 Yamaha 提出的对 GM System Level 1 格式的增强版本，该格式提供了更多的音色和变化，更具表现力的音色控制和效果控制，并保证对未来数据的良好兼容性。



### GS

GS 规格是由 Roland 公司开发的。与 Yamaha XG 类似，GS 规格是对 GM 规格的增强，提供了更多的音色和鼓组音色及变化，还有更具表现力的音色和效果控制。



# 目录

<b>注意事项</b> .....	<b>4</b>	<b>连接至其他设备</b> .....	<b>43</b>
须知.....	6	通过乐器的扬声器聆听音频播放器的播放.....	43
信息.....	7	使用便捷的智能钢琴家（Smart Pianist）APP.....	46
<b>关于说明书</b> .....	<b>10</b>	与计算机连接.....	48
<b>包含附件</b> .....	<b>10</b>	连接 USB 闪存.....	49
<b>CLP 的用途</b> .....	<b>11</b>	将乐器声音输出到外接音箱.....	50
<b>面板控制器和端口</b> .....	<b>12</b>	<b>在菜单画面进行各种设置</b> .....	<b>51</b>
<b>启动</b> .....	<b>14</b>	<b>附录</b> .....	<b>52</b>
打开 / 关闭琴键盖.....	14	音色列表.....	52
使用谱架.....	15	节奏列表.....	56
打开 / 关闭 琴盖（仅 CLP-895GP/ CLP-865GP）.....	15	乐曲列表.....	57
电源.....	16	信息列表.....	58
打开或关闭电源.....	17	故障排除.....	61
调节主音量.....	18	组装 Clavinova 数码钢琴.....	63
使用耳机.....	18	技术规格.....	78
使用踏板.....	19	索引.....	83
<b>基本操作</b> .....	<b>20</b>		
控制面板.....	20		
初始化设置.....	22		
<b>尽享钢琴演奏</b> .....	<b>23</b>		
自定义钢琴音色的声音和力度灵敏度 （钢琴工坊）.....	23		
使用节拍器.....	25		
<b>演奏各种声音（音色）</b> .....	<b>26</b>		
组合音色演奏（双音色 / 分割音色）.....	27		
<b>在节奏播放时弹奏键盘</b> .....	<b>29</b>		
<b>播放预置乐曲和已录制乐曲</b> .....	<b>30</b>		
快进 / 快退 / 返回至乐曲开头.....	32		
调整速度.....	33		
使用反复播放.....	33		
在乐曲播放的同时进行单手声部练习 （仅 MIDI 乐曲）.....	35		
其他实用的乐曲播放功能.....	36		
<b>录制您的演奏</b> .....	<b>37</b>		
录制到乐器（MIDI 录制）.....	37		
录制到 USB 闪存（MIDI 录制 / 音频录制）.....	39		
单独录制右手声部和左手声部 （MIDI 录制）.....	40		
删除已录制的乐曲.....	42		

# 关于说明书

本乐器具有以下文档和参考材料。





## 乐器随附品

- **使用说明书（本书）**

介绍本乐器的基本操作和功能。请先阅读本说明书。

### 注释规则

 <b>警告</b>	为了避免因触电、短路、损坏、火灾或其它危险可能导致严重受伤甚至死亡的重要信息。
 <b>注意</b>	为了避免您或周围他人可能发生的人身伤害、乐器损坏或财产损失的重要信息。
<b>须知</b>	为了避免本产品、数据或其它部件可能受到损坏的重要信息。
<b>注</b>	有用的信息和提示。



## 可从网站获取

- **参考手册**

介绍从菜单控制的各种设置和功能（第 51 页）。请在阅读使用说明书后阅读本说明书。

- **Data List（数据列表）**

包含乐器的 MIDI 相关信息，以及 CLP-885 和 CLP-895GP 上可以选择的 XG 音色和 XG 打击乐器组列表。

- **Smart Pianist User Guide（智能钢琴家用户指南）**

介绍如何设置和使用智能设备应用程序“Smart Pianist”（第 46 页）以控制本乐器。



要获取这些说明书，请访问以下网站。

**Yamaha Downloads**

<https://download.yamaha.com/>

\* 输入型号，搜索所需说明书。

# 包含附件

使用说明书（本书）

“50 Classical Music Masterpieces”（50 首经典音乐名著）（乐谱）

Online Member Product Registration（在线会员产品注册）

保证书

琴凳\*

电源线\*、AC 电源适配器\*

\* 根据特定地区不同，可能不含此物品。请咨询 Yamaha 经销商。

# CLP 的用途

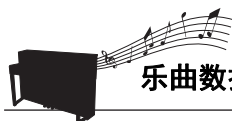


## 丰富的音色让音乐更具魅力

▶▶ 第 26 页

本乐器包含采样自 Yamaha CFX 旗舰音乐会三角钢琴和著名的维也纳 Bösendorfer 三角钢琴的钢琴音色。除了这两种奢华的钢琴音色外，还包含钢琴、风琴和弦乐等各种其他音色 —— 让您可以选择想要演奏的理想音乐的乐器声音。也可以将两个音色分层，或用不同的音色在键盘左右手区域演奏。

\* Bösendorfer 公司是 Yamaha 的子公司。



## 乐曲数据，实用的练习帮手

▶▶ 第 30 页

包括《哈农》等多首著名的经典乐曲和课程乐曲已预置在乐器中，助您高效练习。可以聆听这些乐曲，或只播放左手声部（或右手声部）并分别练习各声部。播放节奏和速度可根据喜好进行调整，因此可以先以慢速练习，并在掌握乐曲后加快速度。兼容的市售乐曲也可用于本乐器。



## 录制自己的演奏并播放

▶▶ 第 37 页

本乐器支持将演奏录制到内存或 USB 闪存。回听录音对提高自己的演奏有很大帮助。本乐器还可单独录制多个声部，并保存为一首乐曲。该功能也可有效辅助您的练习：例如，先录制右手声部，然后在聆听已录制的右手声部时录制左手声部。这种方式录制的乐曲能够以独立的声部播放 —— 通过单独录制家长的左手和右手声部，有效辅助儿童进行单手练习。



## 跟随节奏一起尽情演奏

▶▶ 第 29 页

内置丰富的流行音乐和爵士乐等各种风格的节奏模板（鼓和低音伴奏），让您尽情跟随动态的节奏播放演奏钢琴。伴奏低音会根据演奏自动变化，让声音充满活力和专业感。



## 通过内置扬声器（蓝牙音频）聆听音乐

▶▶ 第 43 页

通过蓝牙连接智能手机等配备蓝牙功能的音频播放器，可以通过乐器的扬声器聆听相连音频播放器上播放的音乐。



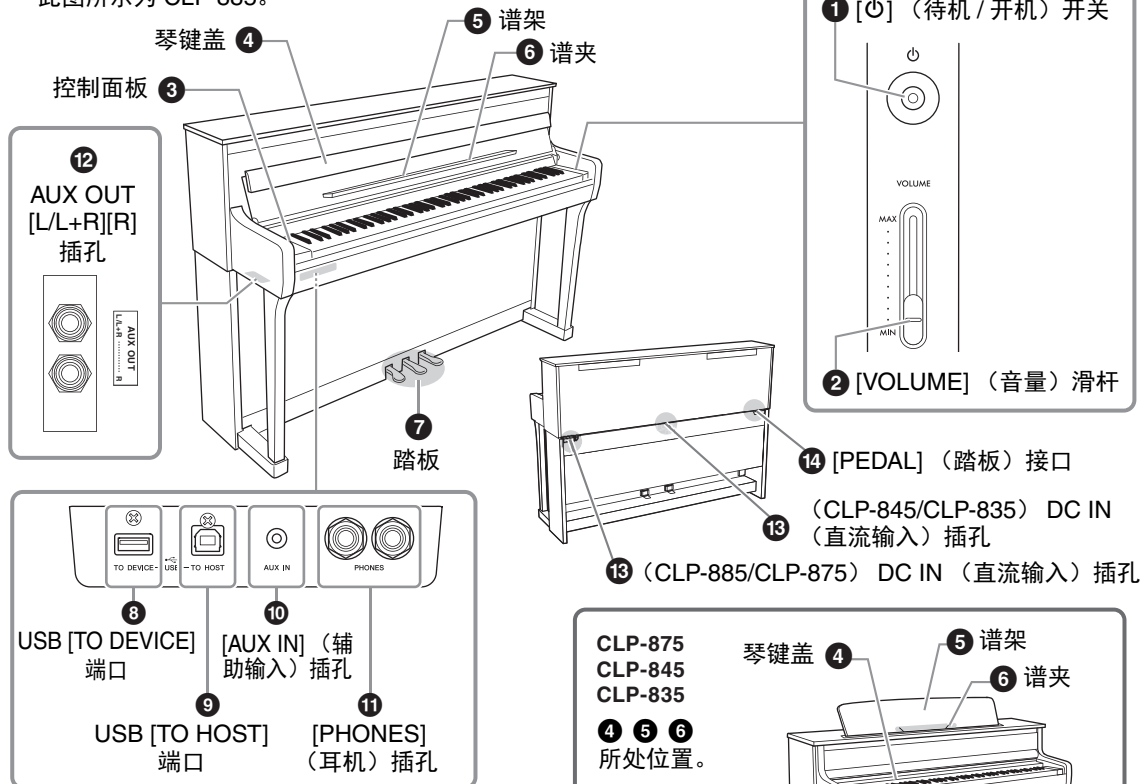
## 通过智能钢琴家（Smart Pianist）APP，与您的钢琴一起收获更多乐趣 ▶▶ 第 46 页

将智能钢琴家（Smart Pianist）APP 安装到智能手机或平板电脑等智能设备上，可以将乐器连接到该设备以充分利用乐器。易于理解的画面可帮助您在检查设置状态的同时控制乐器。您可以在设备上观看乐谱的同时演奏乐器，并将演奏录制到设备上。

# 面板控制器和端口

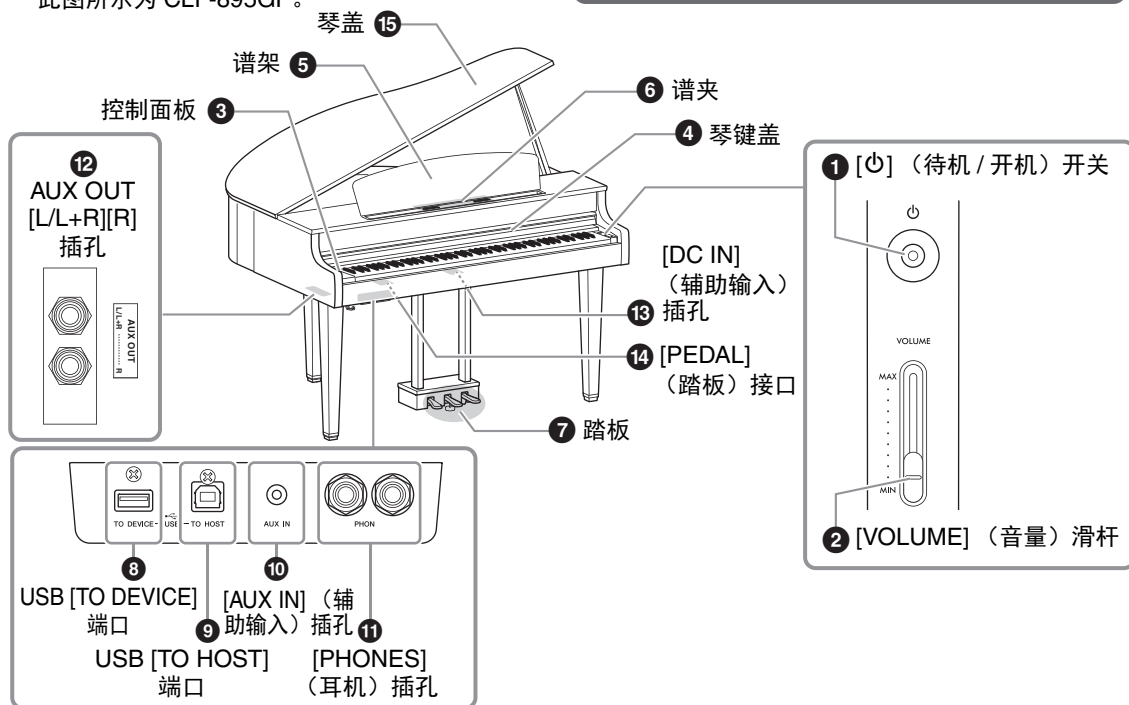
## ■ CLP-885/CLP-875/CLP-845/CLP-835

\* 此图所示为 CLP-885。



## ■ CLP-895GP/CLP-865GP

\* 此图所示为 CLP-895GP。



- ❶ **[⏻]（待机 / 开机）开关（第 17 页）**  
用于打开电源或设置为待机状态。
- ❷ **[VOLUME]（音量）滑杆（第 18 页）**  
用于调节总体音量。
- ❸ **控制面板（第 20 页）**  
用于控制乐器、使用各种功能和更改设置。
- ❹ **琴键盖（第 14 页）**  
用于保持键盘清洁并防止灰尘或污垢。
- ❺ **谱架（第 15 页）**  
用于放置乐谱等。
- ❻ **谱夹（第 15 页）**  
用于将乐谱的页面牢牢固定在谱架上。
- ❼ **踏板（第 19 页）**  
用作制音踏板（右）、选择性延音踏板（中）或柔音踏板（左）。（这些为默认设置。）
- ❽ **USB [TO DEVICE] 端口（第 47、49 页）**  
用于连接 USB 闪存或 UD-WL01 USB 无线 LAN 适配器（另售）。在使用 USB [TO DEVICE] 端口之前，请务必阅读第 6 页的“使用 USB [TO DEVICE] 端口时的注意事项”。
- ❾ **USB [TO HOST] 端口（第 47、48 页）**  
用于连接计算机或智能设备（如智能手机或平板电脑）。
- ❿ **[AUX IN]（辅助输入）插孔（第 45 页）**  
用于连接到音频播放器并将其声音输入到本乐器。
- ⓫ **[PHONES]（耳机）插孔（x2）（第 18 页）**  
用于连接耳机。
- ⓬ **AUX OUT [L/L+R][R] 插孔（第 50 页）**  
用于连接到音响等音频设备，并将乐器的声音输出到设备。
- ⓭ **DC IN（直流输入）插孔（第 16 页）**  
用于连接电源线和 AC 电源适配器。
- ⓮ **[PEDAL]（踏板）接口（第 19 页）**  
用于连接预装踏板或另售的 FC35 踏板单元的踏板线。
- ⓯ **琴盖（第 15 页）**  
通过打开或关闭琴盖来改变声音共振，如真实的三角钢琴一样。

# 启动

有关组装乐器的信息，请参见第 63 页的指示。

## 打开/关闭琴键盖

为保护键盘和乐器内部免受灰尘或污垢的影响，务必在不使用乐器时关闭琴键盖。



**注意**

- 打开或关闭琴键盖时，请用双手托住琴键盖。请避免将手指（您或者其他入特别是儿童的手指）夹在琴键盖和钢琴主体之间。
- 请勿将任何物体（金属片或纸张）放置于琴键盖上。放置在琴键盖上的小物件在琴键盖打开时可能会掉入钢琴内，可能极难取出。一旦发生这种情况可能会造成触电、短路、火灾或其它严重损坏。

### ■ CLP-885

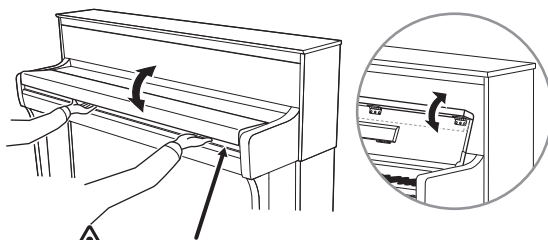
如要打开琴键盖，请用双手抓握，然后抬起琴键盖将其打开。一旦打开后，向下折叠琴键盖的顶部。

如要关闭琴键盖，请先将谱架向后折叠（第 15 页）。然后，打开琴键盖的折叠顶部，然后用双手轻轻地关上琴键盖。



**注意**

请勿过分用力关闭琴键盖。否则可能损坏缓降器 SOFT-CLOSE™ 机构，且可能因手和手指卡在琴键盖而造成人身伤害。



**注意**

在打开或关闭琴键盖时，请当心不要夹到手指。

### ■ CLP-875/CLP-845/CLP-835/CLP-895GP/CLP-865GP

如要打开琴键盖，请轻轻将其提起，然后向前推并将其滑动到底。如要关闭琴键盖，将其滑向自己，然后轻轻放下。



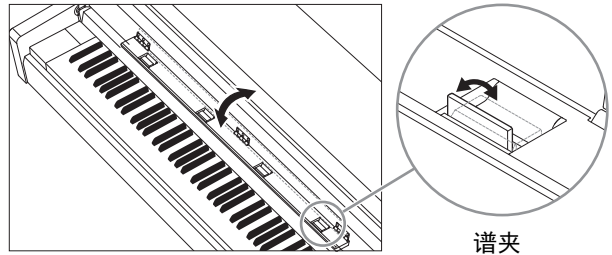
**注意**

在打开或关闭琴键盖时，请当心不要夹到手指。

## 使用谱架

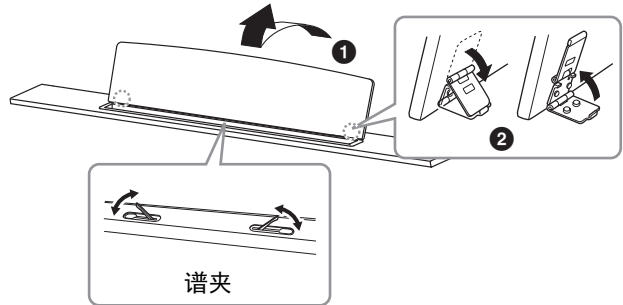
### ■ CLP-885

如要使用谱架，从琴键盖内侧展开。谱夹可以升高，将乐谱的页面牢牢固定在谱架上。  
如要合上谱架，请先合上谱夹，然后将谱架朝着琴键盖折回。



### ■ CLP-875/CLP-845/CLP-835/ CLP-895GP/CLP-865GP

如要使用谱架，请将其朝自己的方向向上拉，直到拉不动为止 (❶)，然后向下翻转谱架背面的两个金属支撑架 (❷)。然后，放低谱架让金属支撑架就位。谱夹可以升高，将乐谱的页面牢牢固定在谱架上。  
如要合上谱架，将其拉向自己 (❶)，然后抬起两个金属支撑架 (❷)。然后，将谱架轻轻向后放下直到完全到底。



**注意**

请勿让谱架处于半升起位置。此外，抬起或放下谱架时，在谱架没有完全抬起或放下之前请勿放开手。

## 打开/关闭 琴盖（仅CLP-895GP/CLP-865GP）

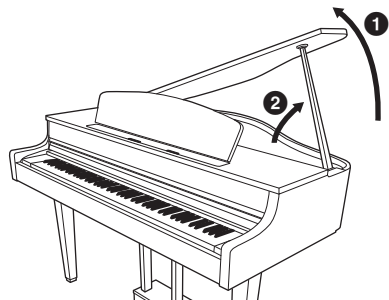


**警告**

- 请勿让儿童打开和关闭琴盖。抬起和放下琴盖时，请避免压伤手指（您或者其他人，特别是儿童）。
- 确保支撑杆的末端牢固安全地嵌入琴盖的凹槽。如果支撑杆没有正确地嵌入凹槽，琴盖可能掉落，造成人身伤害。
- 琴盖抬起时，小心不要让自己或他人碰倒支撑杆。有可能因支撑杆被移开造成琴盖掉落。

打开琴盖：

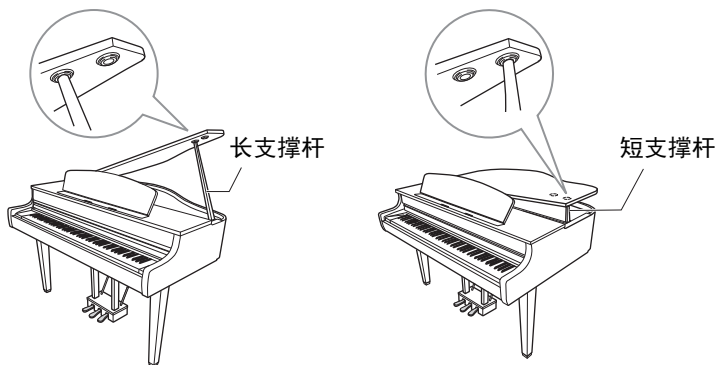
- ❶ 抬起并握住琴盖右侧（从本乐器键盘端看）。
- ❷ 抬起琴盖支撑杆并小心地放下琴盖，使支撑杆末端落在琴盖中的凹处。





### 仅 CLP-895GP

对于较长的支撑，请使用内部凹槽；对于较短的支撑，可以使用外部凹槽。

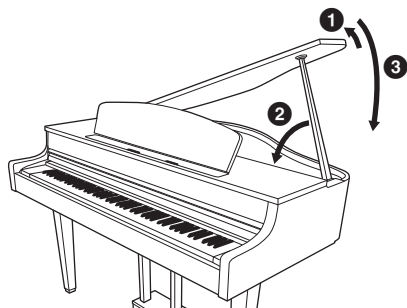


**警告**

请勿将外部凹槽用于较长支撑。否则可能造成支撑不稳固并摔落，导致乐器损坏或人身伤害。

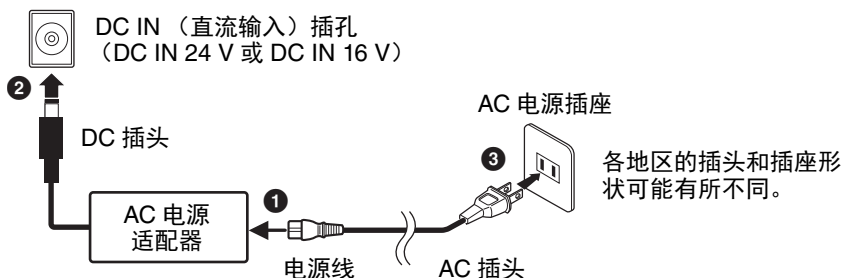
### 关闭琴盖：

- 1 握住琴盖支撑杆并小心地抬起琴盖。
- 2 将琴盖固定在升起的位置，然后放下支撑杆。
- 3 小心地放下琴盖。



## 电源

按照插图所示顺序连接 AC 电源适配器和电源线插头。如要确认 DC IN（直流输入）插孔的位置，请参见第 12 页。



**警告**

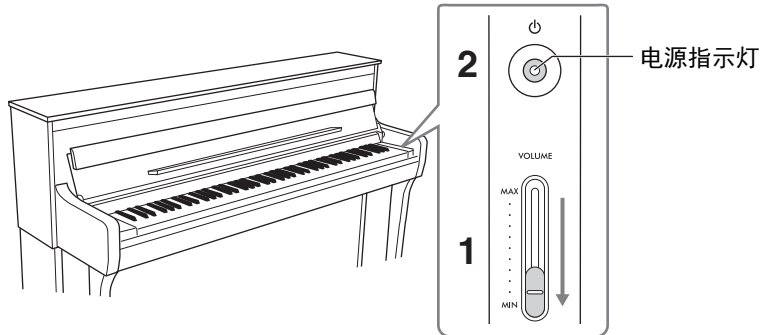
- 只使用附带或指定的 AC 电源适配器（第 80 页或第 82 页）/ 电源线。请勿使用任何其它设备的 AC 电源适配器 / 电源线。使用不适当的 AC 电源适配器 / 电源线可能会导致本乐器损坏或过热。
- 安装本产品时，确保使用的 AC 电源插座伸手可及。如果发生问题或故障，立即断开电源开关并从电源插座中拔出插头。

### 注

断开电源线 / AC 电源适配器时，先关闭电源，然后按照相反顺序进行操作。

## 打开或关闭电源

1. 将 [VOLUME]（音量）滑杆调低至“MIN”（最小值）。



2. 按下 [⏻]（待机 / 开机）开关接通电源。

位于键盘左端的显示屏和 [⏻]（待机 / 开机）开关上的电源指示灯都亮起。

须知

仅按下 [⏻]（待机 / 开机）开关接通电源。任何其他操作，如按下琴键、按钮或踩下踏板可能会导致乐器故障。

3. 使用完乐器后，按住 [⏻]（待机 / 开机）开关一秒钟，关闭电源。



**注意**

即使 [⏻]（待机 / 开机）开关处在待机状态，仍将有极小量的电流流向本乐器。当长期不使用本乐器或发生雷电时，请从电源插座中拔出电源线插头。

## 自动关机功能

如果乐器在指定时间（默认 15 分钟）内未被操作，自动关机功能将自动关闭乐器电源。以防止不必要的功耗。可从 System 菜单中的“Utility” > “Auto Power Off”更改自动关闭电源前经过的时间（第 51 页）。有关详细说明，请参见参考手册。

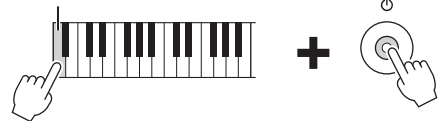
须知

如果电源自动关闭，任何未保存的数据都将丢失。关闭电源之前，请确认已保存数据。

### 禁用自动关机

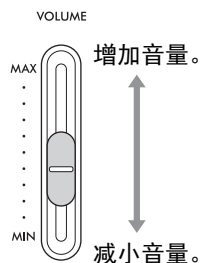
按住键盘上的最低音琴键的同时，打开电源。短暂显示“Auto power off disabled”（已禁用自动关机）提示信息，乐器启动，自动关机功能被禁用。

最低音键



## 调节主音量

如要调整整个键盘的声音音量，使用 [VOLUME]（音量）滑杆。在调节音量时，弹奏键盘确认声音。



### 注意

不要长时间以巨大或不舒服的音量使用本乐器，可能造成永久性的听力损伤。

### 注

您可以使用音量限制器功能防止乐器发出过大的声音。此功能默认设置为关闭；但是，您可以从 System 菜单的“Sound” > “Volume Limiter” 将其打开 / 关闭（第 51 页）。有关详细说明，请参见参考手册。

## 使用耳机

可以将两幅耳机连接到 [PHONES]（耳机）插孔。如果只使用一副耳机，则可插入任意一个插孔内。如果使用带迷你插头的耳机，需要如图所示的适用适配器插头。

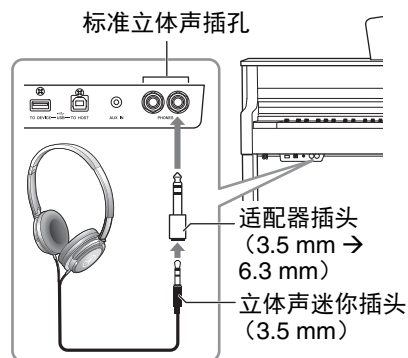


### 注意

请勿长时间以巨大或不舒服的音量使用耳机，可能造成永久性的听力损伤。

### 注

- 为防止音量过大，可以使用音量限制器功能来限制最大音量。此功能默认设置为关闭；但是，您可以从 System 菜单的“Sound” > “Volume Limiter” 将其打开 / 关闭（第 51 页）。有关详细说明，请参见参考手册。
- 当插头连接到 [PHONES]（耳机）插孔时，乐器的扬声器不会发出声音。如果使用适配器插头，请务必在拔出耳机时将其拔出。
- 当选择了具有 VRM 效果的音色（第 52 页）时，双耳采样或立体声优化器技术可以让您享受非常逼真、自然的钢琴声音，即便只是通过耳机聆听。此功能默认设置为打开；但是，您可以从 System 菜单的“Sound” > “Binaural” 将其打开 / 关闭（第 51 页）。有关详细说明，请参见参考手册。

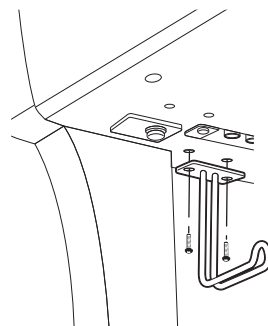


## 安装耳机挂架

在本乐器的包装盒内附带有有一个耳机挂架，使您可将耳机挂在乐器上。如图所示，使用左前侧附带的 2 颗螺钉（4 × 10 mm）安装耳机挂架。

### 须知

请勿将耳机以外的物件挂到挂架上。否则，本乐器或挂架可能会损坏。



\* 各型号的挂架形状有所不同

## 使用踏板

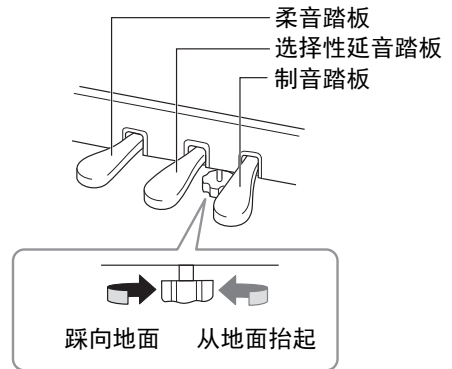
为各踏板默认分配以下功能。使用踏板前，旋转调节器，直到其与地面牢固接触，以便踩下踏板时不会发出嘎嘎声或跌落。

### 须知

移动本乐器前，转动踏板单元下的调节器，直到其与地面分离为止。否则可能导致地面损坏。

### 注

- 出厂时，踏板由乙烯膜保护。从踏板上撕下保护膜以保证优化踏板的使用效果。
- 可从 Voice 菜单（第 51 页）中的“Pedal Assign”更改踏板功能。有关详细说明，请参见参考手册。

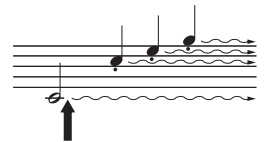


### ■ 制音踏板（右踏板）

当您踩下制音踏板时，您弹奏的音符会有较长的延音。当选择了具有 VRM 效果（第 52 页）的钢琴音色时，踩下制音踏板将激活 VRM，精准重现特有的共鸣。

### 注

CLP-885, CLP-875 和 CLP-895GP 的制音踏板具有三角钢琴响应制音功能。这种特殊的踏板可以提供加强的触感响应，同时，踩下时的感觉更接近真实原声钢琴踏板的感觉。更便于从生理上体验半踏点，比其它类型的踏板更便于应用半踏功能。



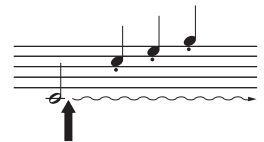
如果在此处踩下制音踏板，则放开踏板之前弹奏的音符会延长较长的时间。

### ■ 选择性延音踏板（中间踏板）

如果在键盘上弹奏音符或和弦，在按住音符的同时踩下此踏板，这些音符将一直延续到踏板释放为止。后面的所有音符不会延持。

### 注

当您踩下中间踏板时，在释放音符后，弦乐（Strings）或风琴（Organ）类别中的持续（非衰减）类型的音色可能会连续发声而不会衰减。



如果一边弹奏音符一边踩下选择性延音踏板，则可以使音符延长到踏板被放开为止。

### ■ 柔音踏板（左踏板）

踩下柔音踏板可使此时弹奏的音符减小音量并稍稍改变音色。踩下柔音踏板不会影响已经弹奏的音符。当选择“Jazz Organ 1”、“Jazz Organ 2”或“Rock Organ”时，踩下并松开此踏板将在旋转扬声器速度的“fast”和“slow”之间切换。当选择“Vibraphone”时，此踏板可打开和关闭颤音。

### [PEDAL]（踏板）接口

务必将踏板线的插头按正确方向牢固连接到 [PEDAL]（踏板）接口中。否则，踏板可能无法正常起作用。FC35 踏板单元（另售）也可以连接到此端口。您可以将 FC35 代替乐器踏板，将其放到支架上，以便在合适的高度使用踏板。



**注意**

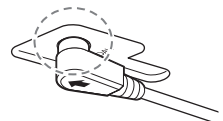
将 FC35 放到支架上时，请确保支架足够大、平坦且稳定，以防止踩下踏板时踏板摇晃或掉落。

### 须知

请按照正确方向连接插头。以错误的方向连接可能会损坏乐器。

### 注

- 对于 CLP-895GP/CLP-865GP，插头的形状与上图不同。
- 在连接或断开踏板插头时，请务必关闭电源开关。

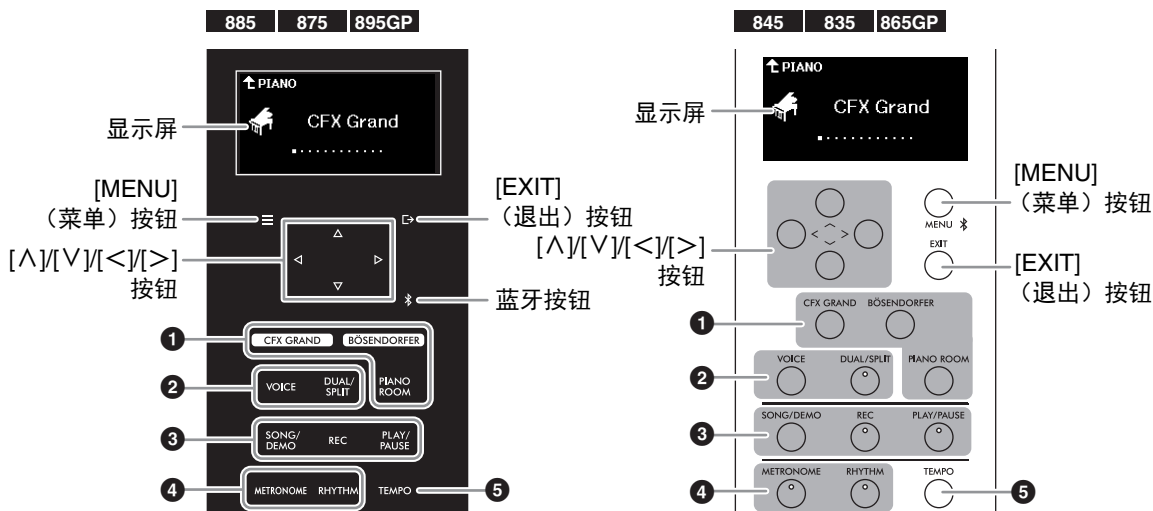


牢固插入插头，直到看不见插头的金属部分。

# 基本操作

本乐器的出厂默认状态已为首次使用的用户进行了优化，只需使用默认设置即可轻松使用。开始熟悉乐器后，可以根据需要尝试一些不同的功能或更改设置。可以使用控制面板来控制乐器，同时在显示屏上确认乐器的状态。

## 控制面板



### 注

- CLP-885/CLP-875/CLP-895GP 与 CLP-845/CLP-835/CLP-865GP 的控制面板不同。面板插图示例在下文中用图标表示，表示哪些型号具有该特定面板。
- 在 CLP-885/CLP-875/CLP-895GP 上，电源打开时控制面板亮起，如果在指定时间段（默认情况下 30 秒）内未触摸控制面板，则会自动熄灭。熄灭前经过的时间以及控制按钮的声音开/关可通过 System 菜单（第 51 页）中的“Utility”进行设置。有关详细说明，请参见参考手册。

### ① [CFX GRAND]/[BÖSENDORFER]/[PIANO ROOM]（钢琴工坊）按钮

用于将本乐器作为钢琴演奏（第 23 页）。您可以用想要的设置来演奏钢琴，比如力度灵敏度和共振。

### ② [VOICE]（音色）/[DUAL/SPLIT]（双音色/分割音色）按钮

用于演奏各种乐器的音色，包括钢琴、管风琴等（第 26 页）。也可以将两个音色分层，或者在键盘的右手和左手区域演奏不同的音色。

### ③ [SONG/DEMO]（乐曲/示范曲）/[REC]（录音）/[PLAY/PAUSE]（播放/暂停）按钮

用于播放和聆听预置或市售乐曲（第 30 页），或用于录制您的演奏（第 37 页）。也可以单独播放或录制每个声部，以实现在播放左手声部的同时练习右手声部。

### ④ [METRONOME]（节拍器）/[RHYTHM]（节奏）按钮

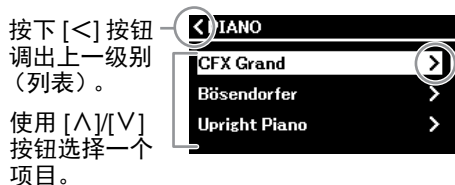
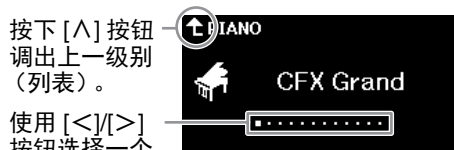
用于使用节拍器（第 25 页）以准确的节奏练习演奏，或跟随动态节奏的播放（第 29 页）演奏。

### ⑤ [TEMPO]（速度）按钮

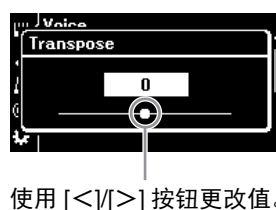
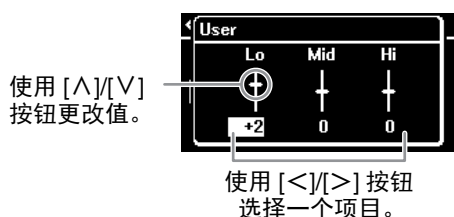
用于调整节拍器（第 25 页）、节奏（第 29 页）或乐曲（第 33 页）播放的速度。

## • [^]/[V]/[<]/[>] 按钮

用于选择画面上的项目或设置值。请参见以下示例作为使用这些按钮的指南。



按下 [>] 按钮进入设置，执行操作或调出下一级别。



## • [C→]/[EXIT]（退出）按钮

用于从设置画面退出。

## • [≡]/[MENU]（菜单）按钮（第 51 页）

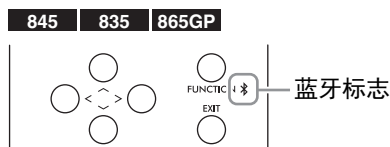
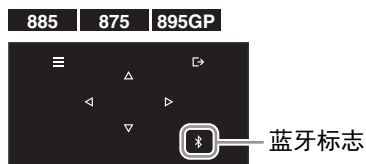
用于对各功能进行详细设置。对于 CLP-845、CLP-835 和 CLP-865GP，也用于连接至智能手机等配备蓝牙功能的设备（第 44 页）。

## •（仅 CLP-885/CLP-875/CLP-895GP）蓝牙按钮（第 44 页）

用于连接至智能手机等配备蓝牙的设备。

### 蓝牙功能

根据您购买产品的国家 / 地区，乐器可能不含蓝牙功能。如果蓝牙图标出现在菜单画面或印于控制面板，表示产品具备蓝牙功能。



在本说明书中，[C→] 按钮称为 [EXIT]（退出）按钮，[≡] 按钮称为 [MENU]（菜单）按钮。

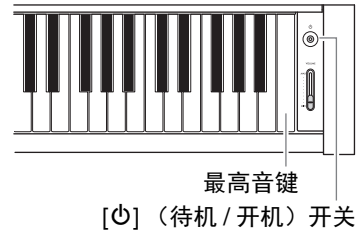
## 初始化设置

### 恢复到出厂设置

即使电源关闭，乐器的设置也会保留，以便您下次打开电源时可以使用相同设置的乐器。要将设置重置为出厂默认状态，按下 [P]（待机 / 开机）开关打开电源，同时按住最高音键。

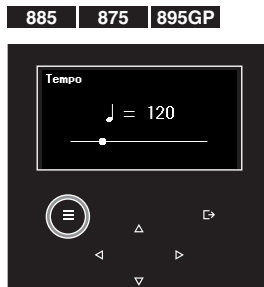
#### 注

- 有关在电源关闭时仍保留的数据详情，请参见参考手册 System 菜单中的“Backup”章节。
- 即使执行初始化，保存到乐器的乐曲（第 37 页）和蓝牙配对信息（第 44 页）也不会丢失。

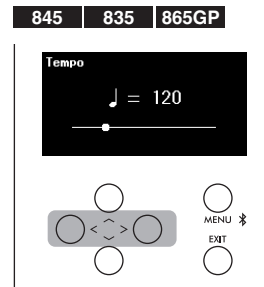


### 将选定项目的值重置为默认值

您可以将选定项目的设置值（如速度画面和菜单画面）重置为其初始默认值。



当设置画面出现时，按住 [MENU]（菜单）按钮直到重置该值。



当设置画面出现时，同时按下 [<] 和 [>] 按钮。

#### 注

在使用 [^]/[V] 按钮设置值的画面上，同时按下 [^] 和 [V] 按钮进行重置。

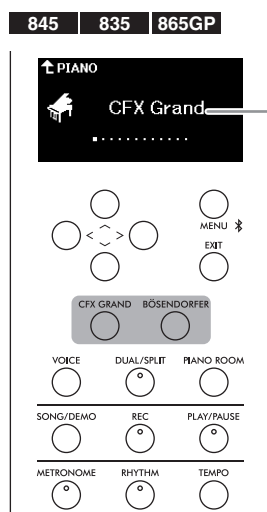


# 尽享钢琴演奏

您可以使用本乐器演奏各种类型的钢琴声音。首先按下 [CFX GRAND] 或 [BÖSENDORFER] 按钮，尽享真正的三角钢琴演奏。



音色画面  
音色名称



音色画面  
音色名称

## • [CFX GRAND] 按钮：

调出 Yamaha CFX 音乐会三角钢琴音色（“CFX Grand”音色），动态范围广，实现强有力的表现力控制。适合在任何音乐流派和风格下演奏。

## • [BÖSENDORFER] 按钮：

调出自维也纳的贝森朵夫帝王钢琴音乐会三角钢琴的卓越音色（“Bösendorfer”音色）。温暖、空旷的音色对应于乐器的尺寸，非常适合表现作曲中的柔和部分。

### 注

按下 [CFX GRAND] 或 [BÖSENDORFER] 按钮禁用双音色、分割音色或双人演奏功能（第 27 页）。

## 选择其他钢琴音色

使用 [ < ] [ > ] 按钮以选择非 “CFX Grand” 和 “Bösendorfer” 的其他钢琴音色。也可以按下 [VOICE]（音色）按钮选择其他音色（第 26 页）。

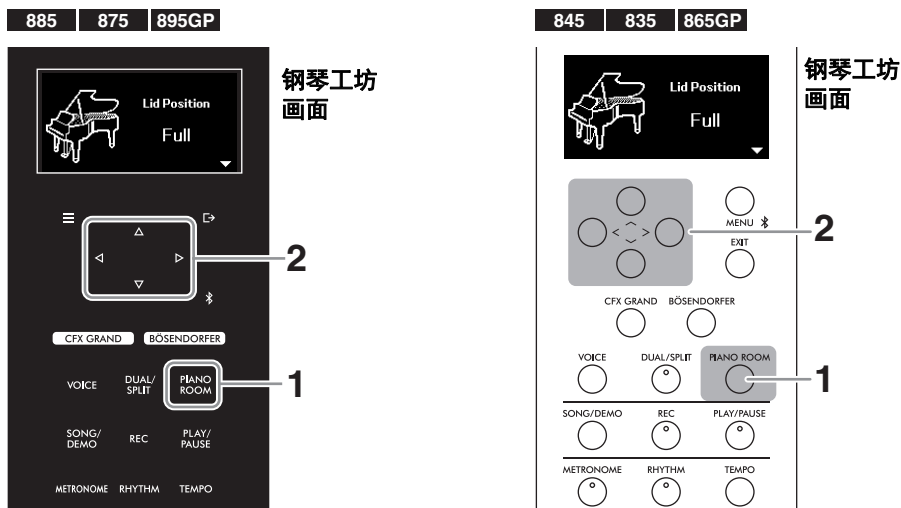
## 自定义钢琴音色的声音和力度灵敏度（钢琴工坊）

钢琴工坊可用于调整钢琴声音的共振和力度灵敏度等详细设置，定制您想要的钢琴。选择 “CFX Grand”、“Bösendorfer” 或其他具有 VRM 效果的 PIANO 类别音色来应用设置。

### 注

如要确认哪一类 PIANO 类别音色具有 VRM 效果，请参见第 52 页的 “音色列表”。

# 1. 按下 [PIANO ROOM] (钢琴工坊) 按钮调出钢琴工坊画面。



**注**  
 如要退出钢琴工坊画面，按下 [EXIT] (退出) 按钮。

# 2. 使用 [^]/[v] 按钮选择一个项目，然后使用 [<][>] 按钮设置值。

项目	说明
Lid Position (琴盖位置)	根据 (虚拟) 三角钢琴琴盖的打开程度重现声音差异。
Brightness (亮度)	调整声音的亮度。
Touch (力度)	决定声音如何响应您的演奏力量。
Reverb (混响)	选择模拟特定空间或场地的混响类型，给您带来身临其境的感觉。也可调整混响深度。
Reverb Depth (混响深度)	
Master Tune (主调音)	微调整个乐器的音高。当您本乐器与其它乐器或 CD 音乐一起演奏时，该功能特别有用。
VRM	打开 / 关闭 VRM (虚拟共振建模) 效果，该效果忠实模拟实际的原声钢琴。显示此画面时，按下 [PLAY/PAUSE] (播放 / 暂停) 按钮可播放示范曲。您可以聆听带有或不带效果 (VRM 打开或关闭) 的示范曲。当 VRM 设置为 “On” 时，可以设置以下参数。 <ul style="list-style-type: none"> <li>• <b>Damper Resonance (制音共鸣)</b>：调整踩下制音踏板 (右踏板) 时应用于琴弦共鸣效果的深度。</li> <li>• <b>Damper Noise (制音器噪音)</b>：打开 / 关闭制音器噪音，以重现在原声钢琴上踩下制音踏板时产生的声音。</li> <li>• <b>String Resonance (琴弦共鸣)</b>：调整按下键盘上的音符时应用于琴弦共鸣效果的深度。</li> <li>• <b>Duplex Scale Resonance (双重弦列共鸣)</b>：调整双重弦列共鸣效果的和谐振动。</li> <li>• <b>Body Resonance (琴体共鸣)</b>：调整钢琴自身的共鸣 (音板、侧面和框架等)。</li> </ul>

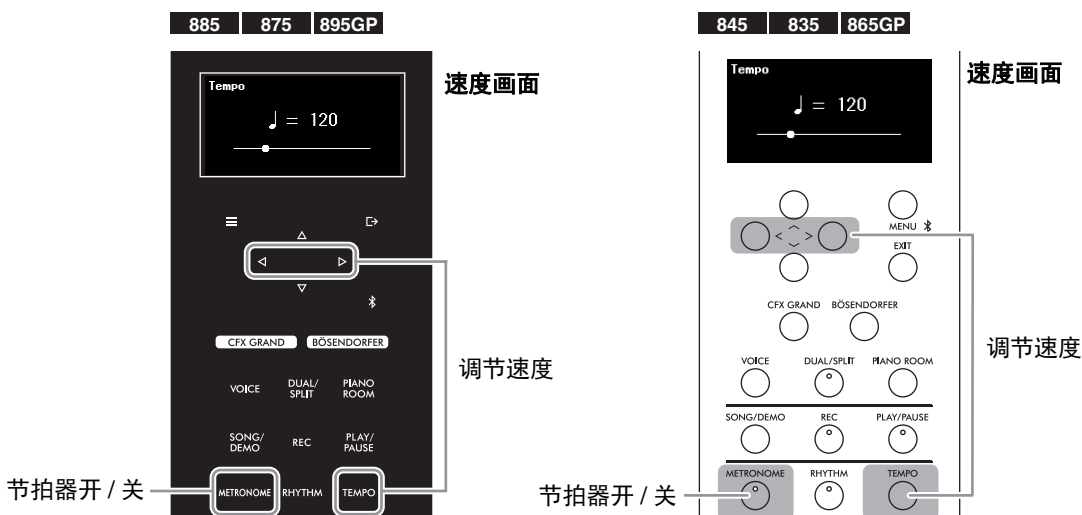
项目	说明
<b>Grand Expression</b> (三角钢琴表情)	选择三角钢琴表情建模效果的类型。显示此画面时，按下 [PLAY/PAUSE] (播放/暂停) 按钮可播放示范曲。您可以使用 “Dynamic” 或 “Static” 聆听示范曲。 <ul style="list-style-type: none"> <li>• <b>Dynamic (动态)</b>：如同在真实的原声钢琴上一样，通过更改弹奏力度或触感来控制声音中的细微差别。</li> <li>• <b>Static (静态)</b>：即使更改弹奏力度或触感，细微差别也通常为固定。</li> </ul>
<b>Half Pedal Point</b> (半踏板触点)	在延音效果开始应用之前，指定必须踩下制音踏板（右踏板）的点。 <b>半踏板功能</b> 半踏板功能可使用半制音技巧，即将制音踏板踩到中间位置。在半制音状态下（在声学钢琴上），半制音将只消去琴弦的部分声音。本乐器上的半踏板功能让您精细地控制踏板压力影响制音器静音的程度，从而实现精细入微和富于表现力的操控，在演奏中加入精妙的细节表现力。

**注**

- 钢琴工坊中的设置与菜单画面中的设置相同（第 51 页）。“Touch”、“Master Tune” 和 “Half Pedal Point” 可在 System 菜单中设置，其他参数可在音色菜单中设置。有关这些设置参数的详情，请参见参考手册。
- 如要将所选项目重置为默认值，在 CLP-885、CLP-875 和 CLP-895GP 上，按住 [MENU] (菜单) 按钮直到重置该值。在 CLP-845、CLP-835 和 CLP-865GP 上，同时按下 [<] 和 [>] 按钮。

## 使用节拍器

按下 [METRONOME] (节拍器) 按钮打开 / 关闭节拍器。节拍器可让您以准确的速度练习或演奏。如要调整节拍器速度，在显示速度画面时，使用 [<]/[>] 按钮更改值。如果未显示速度画面，按下 [TEMPO] (速度) 按钮将其调出。



**注**

- 节拍器的速度和节奏的速度（第 29 页）是相同的。
- 如果设置节拍器的拍号，第一拍将以重音铃声体现。节拍器的拍号和音量可在 Metronome/Rhythm 菜单中设置（第 51 页）。有关详细说明，请参见参考手册。

# 演奏各种声音（音色）

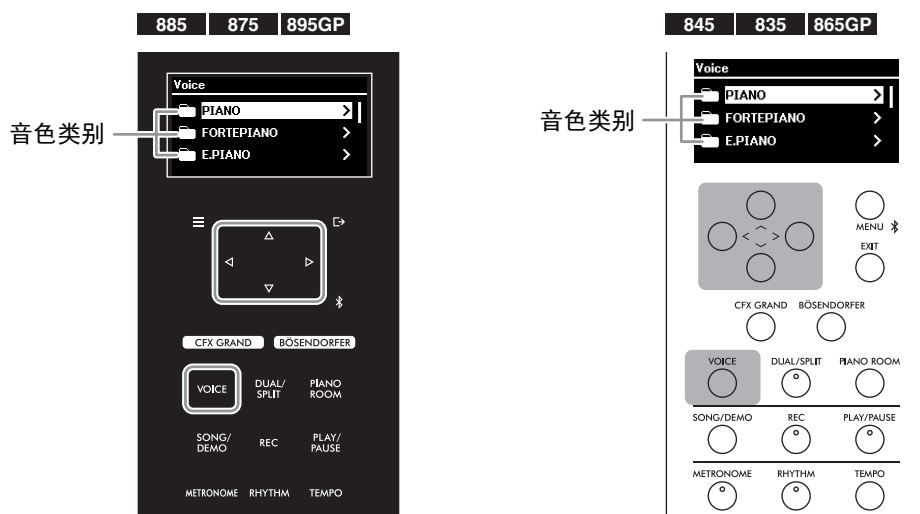
除了逼真美妙的钢琴音色之外，您还可选择并演奏其它乐器的声音（音色），如风琴或拨弦乐器。有关各音色的详细说明，请参见第 52 页的音色列表。

## 注

部分音色提供示范曲，您可以聆听并感受音色的特征。有关播放音色示范曲的指示，请参见第 31 页。

### 1. 按下 [VOICE]（音色）按钮调出音色类别列表。

音色按照乐器类型分类。



### 2. 使用 [^]/[v] 按钮选择音色类别，然后按下 [>] 按钮将其调出。

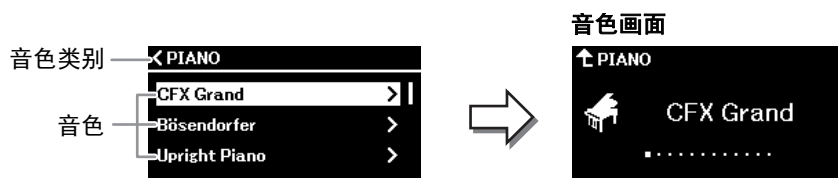
画面中列出所选音色类别中的音色。如要重新选择类别，按下 [<] 按钮。

## 注

在 CLP-885 和 CLP-895GP 上，也可以选择 XG 音色。由于 XG 类别包含大量音色，为方便起见，将其划分为子类别。使用 [^]/[v] 按钮选择子类别，然后按下 [>] 按钮进入下一步。有关 XG 音色的列表，请参见网站上的 Data List（数据列表）。

### 3. 使用 [^]/[v] 按钮选择所需音色，然后按下 [>] 按钮将其调出。

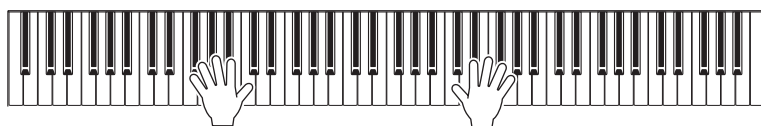
显示当前音色的音色画面。



## 注

也可以在音色画面显示时，使用 [<]/[>] 按钮更改音色。

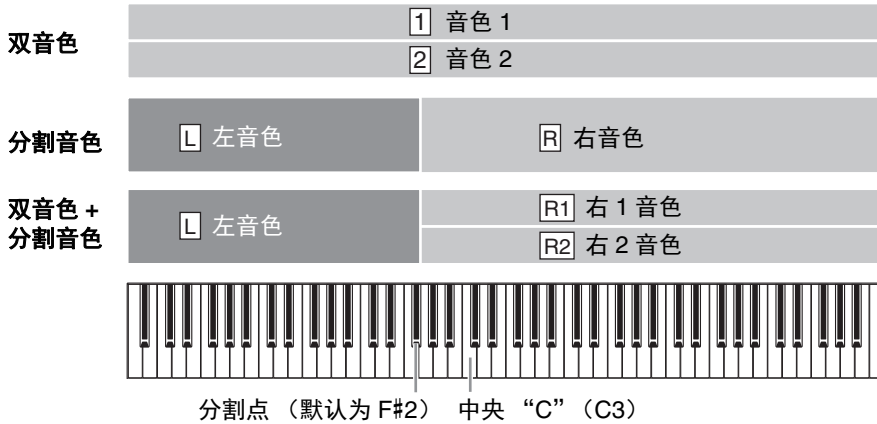
### 4. 弹奏键盘。



## 组合音色演奏（双音色/分割音色）

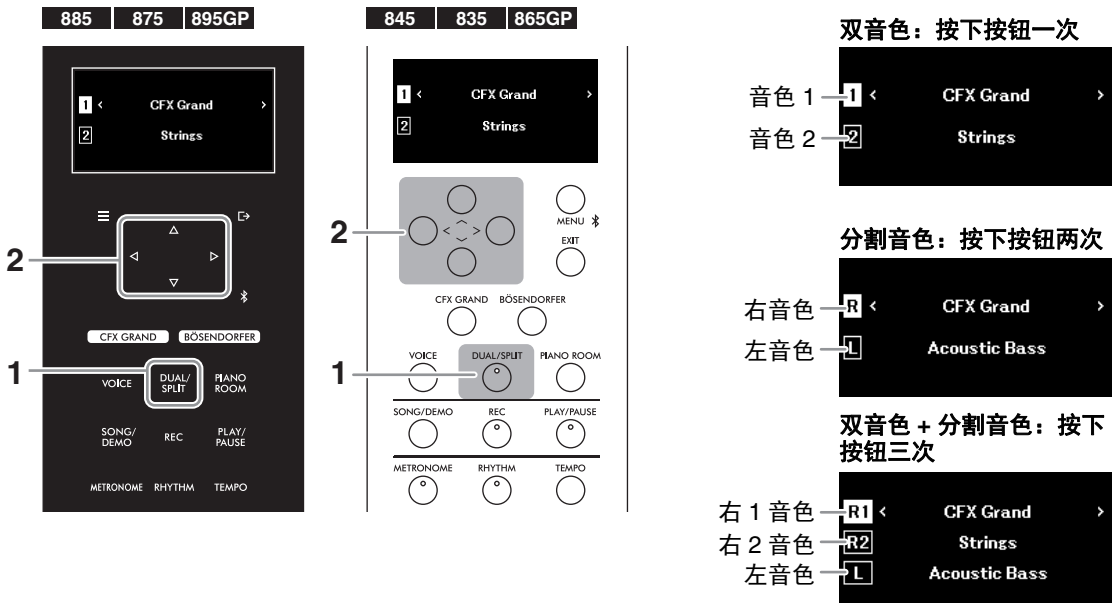
双音色功能可以在一层中演奏两个不同的音色，分割音色功能可以在键盘的右手区域和左手区域演奏不同的音色。双音色和分割音色功能可同时使用。通过组合音色，可以创造出华美的乐器音色结构和便捷的音色演奏组合。

打开分割音色后，将键盘划分为左手区域和右手区域的琴键称为分割点，默认情况下，该琴键设置为下图所示的键。左手区域内包含分割点键位。



### 1. 多次按下 [DUAL/SPLIT]（双音色 / 分割音色）按钮打开双音色 / 分割音色功能。

根据想要使用的功能，按下按钮一次、两次或三次。画面根据激活的功能而异。



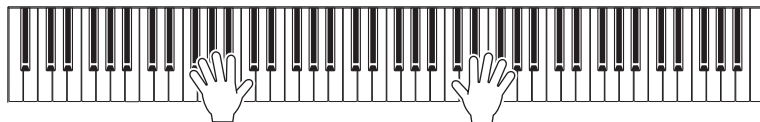
## 2. 选择两个或三个音色。

2-1. 使用 [^]/[v] 按钮选择声部（1/2、R/L 或 R1/R2/L）。

2-2. 使用 [<]/[>] 按钮选择音色。

也可以按下 [VOICE]（音色）按钮以调出音色类别列表来选择音色（第 26 页）。

## 3. 弹奏键盘。



## 4. 演奏结束后，按下 [DUAL/SPLIT]（双音色 / 分割音色）按钮关闭双音色 / 分割音色功能。

### 更改分割点（左手区域和右手区域的边界）

分割音色功能打开时，按住 [DUAL/SPLIT]（双音色 / 分割音色）按钮，同时按下想设置为分割点的键位。左手区域内包含指定的分割点键位。



分割点（默认为 F#2） 中央“C”（C3）

#### 由两位演奏者在同一个八度范围内演奏（双人演奏）

双人演奏功能允许两位不同的演奏者演奏左右区域，该区域在分割点处划分。两位演奏者可以演奏相同的八度范围。可从 System 菜单的“Keyboard”打开 / 关闭此功能（第 51 页）。有关详细说明，请参见参考手册。

#### 注

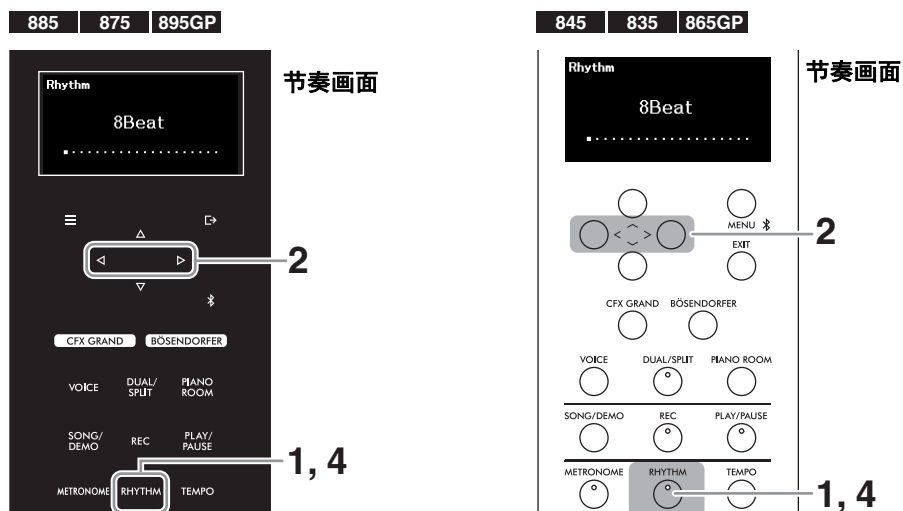
当双人演奏打开时，右踏板作为右演奏者的制音踏板，左踏板作为左演奏者的制音踏板，中间踏板作为左右演奏者的制音踏板。

# 在节奏播放时弹奏键盘

使用节奏功能代替节拍器，不仅可让您以准确的速度演奏，还可以在所需音乐类型的动态节奏播放中实现更愉悦的演奏。

## 1. 按下 [RHYTHM]（节奏）按钮开始节奏播放。

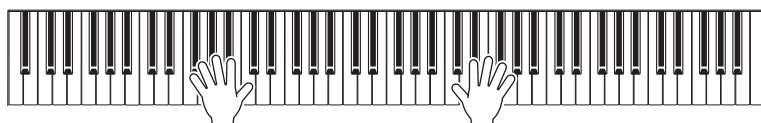
前奏播放开始，然后是节奏播放。



## 2. 使用 [<]/[>] 按钮以调出所需节奏。

## 3. 在节奏播放时弹奏键盘

节奏由鼓和贝司伴奏组成。贝司伴奏声音会根据键盘上弹奏的和弦自动变化。



节奏速度相当于节拍器速度（第 25 页）。按下 [TEMPO]（速度）按钮，然后使用 [<]/[>] 按钮调整速度。

### 注

- 有关如何弹奏和弦，请参见市售的和弦书籍。第 9、第 11 和第 13 和弦不能识别。
- 音量、贝司声音开 / 关以及前奏和尾奏开 / 关可以在 Metronome/Rhythm 菜单中设置（第 51 页）。有关详细说明，请参见参考手册。

## 4. 如要停止节奏播放，再次按下 [RHYTHM]（节奏）按钮。

播放尾奏后节奏将自动停止。



# 播放预置乐曲和已录制乐曲

本说明书中的“乐曲”指的是预置乐曲、已录制的演奏和市面上购买的乐曲等可在本乐器上播放的乐曲。除了聆听这些乐曲外，您还可以使用乐曲用于练习。

两种类型的乐曲如下所述。

## • MIDI 乐曲

一首 MIDI 乐曲由键盘演奏信息组成，并非实际录制其声音的本身。演奏信息指的是弹奏的琴键、弹奏的时机以及力度——就像乐谱一样。根据已录制的演奏信息，内置在乐器中的声音从扬声器输出。MIDI 乐曲对练习很实用；可以分别播放右手声部和左手声部，也可以反复播放乐曲的指定范围。

## • 音频乐曲

音频乐曲是演奏的录音。本数据的录制方式与音频录音机的使用方式相同。

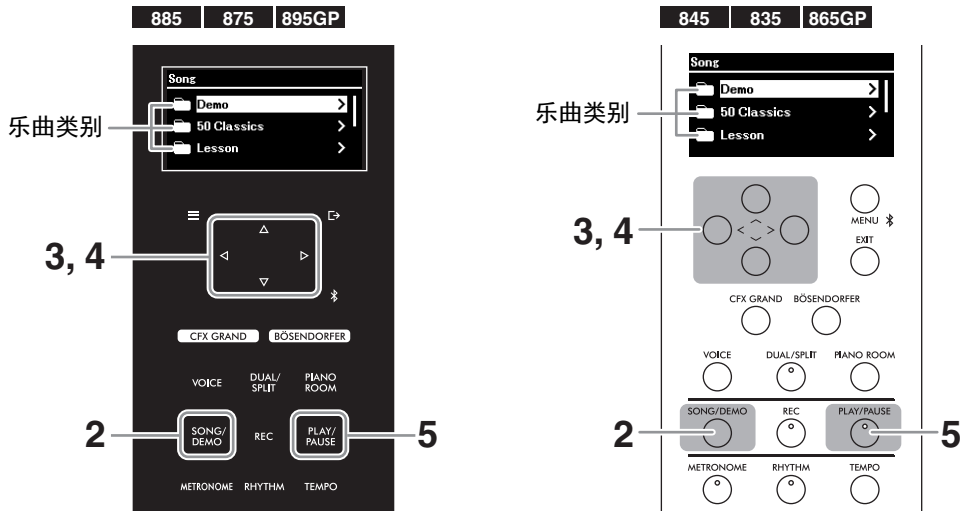
### 可以在本乐器上播放的乐曲

- 预置 MIDI 乐曲（参见第 57 页的“乐曲列表”）
- 在本乐器上录制的 MIDI 乐曲 / 音频乐曲（有关录制说明，请参见第 37 页的指示）
- 连接到 USB [TO DEVICE] 端口的 USB 闪存中以下格式的市售乐曲
  - MIDI 乐曲：SMF（标准 MIDI 文件）
  - 音频乐曲：WAV（44.1 kHz，16-bit，立体声）

#### 注

在使用 USB 闪存之前，请务必阅读第 6 页的“使用 USB [TO DEVICE] 端口”。

1. （仅当播放 USB 闪存的乐曲时）将 USB 闪存连接到 USB [TO DEVICE] 端口。
2. 按下 [SONG/DEMO]（乐曲 / 示范曲）按钮调出乐曲类别列表。



乐曲类别	格式	说明
Demo (示范曲)	MIDI	音色示范曲可体验音色的特征（第 26 页）。仅部分音色可用示范曲。
50 Classics (50 首经典乐曲)	MIDI	本乐器随附包含在乐谱“50 Classical Music Masterpieces”（50 首经典音乐名著）中的预置钢琴乐曲。
Lesson (教程)	MIDI	预置乐曲非常适合练习，取自《哈农》等。教程乐曲按专辑类型分为多个文件夹。
User（用户）	MIDI	使用录音功能（第 37 页）录制和保存到乐器的乐曲，以及从 USB 闪存复制 / 移动到乐器的乐曲。
USB	MIDI	保存在连接到 USB [TO DEVICE] 端口的 USB 闪存内的乐曲。本乐器上录制的乐曲将保存到“USER FILES”文件夹。
	音频	

### 注

- 有关预置乐曲的列表，请参见第 57 页的“乐曲列表”。如要查看哪个音色可用示范曲，请参见第 52 页的“音色列表”。
- 仅当连接 USB 闪存时显示“USB”。
- 将 MIDI 乐曲从 USB 闪存复制或移动到“User”可以通过 Song 菜单中的“File”完成（第 51 页）。有关详细说明，请参见参考手册。
- 使用智能钢琴家（Smart Pianist）APP（第 46 页），可以在智能设备上查看“50 Classics”和“Lesson”乐曲的乐谱。

3. 使用 [^]/[v] 按钮选择乐曲类别（文件夹），然后按下 [>] 按钮将其调出。

显示所选文件夹中的乐曲。如果文件夹中包含另一个文件夹，请重复相同的操作。如要重新选择文件夹，按下 [←] 按钮返回乐曲类别列表。

#### 4. 使用 [^]/[v] 按钮选择乐曲，然后按下 [>] 按钮将其调出。

乐曲画面出现，您可以查看当前所选乐曲名称及其类别名称。



#### 注

当乐曲名称太长无法显示时，按下 [v] 按钮以查看完整名称。

#### 5. 按下 [PLAY/PAUSE]（播放 / 暂停）按钮开始播放。

乐曲播放的当前位置将显示在画面中。MIDI 乐曲显示当前小节编号，音频乐曲显示已播放的时间。播放过程中 [PLAY/PAUSE]（播放 / 暂停）按钮闪烁。



当所选乐曲播放结束时，乐曲自动停止。如要在播放过程中暂停乐曲，按下 [PLAY/PAUSE]（播放 / 暂停）按钮。

## 快进/快退/返回至乐曲开头

### 快进/快退

当显示乐曲画面时，按下 [<] 按钮可快退，按下 [>] 按钮可快进。画面显示当前的播放位置（小节编号 / 已播放时间）。

### 返回至乐曲开头

- **CLP-885/CLP-875/CLP-895GP**：当显示乐曲画面时，按住 [MENU]（菜单）按钮直到乐曲位置返回至开头。
- **CLP-845/CLP-835/CLP-865GP**：当显示乐曲画面时，同时按下 [<] 和 [>] 按钮。

## 调整速度

### 1. 乐曲播放过程中，按下 [TEMPO]（速度）按钮调出速度画面。

当选择 MIDI 乐曲并且显示乐曲画面时，可以在乐曲停止时调出速度画面。



### 2. 使用 [<]/[>] 按钮更改速度。

对于 MIDI 乐曲，速度范围会随所选乐曲的拍号而发生变化。对于音频乐曲，可以在 75%–125% 的范围内调整速度，100% 为原始速度。

#### 注

当选择 MIDI 乐曲时，根据所选乐曲的拍号，只有偶数可用于速度值。有关详细信息，请参见参考手册中 Metronome/Rhythm 菜单的“Time Signature”章节。

如要重置为原始速度，根据以下指示操作。

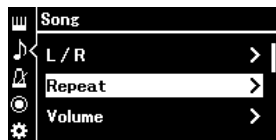
- CLP-885/CLP-875/CLP-895GP：按住 [MENU]（菜单）按钮直到速度重置为默认值。
- CLP-845/CLP-835/CLP-865GP：同时按下 [<] 和 [>] 按钮。

## 使用反复播放

### 反复播放整首乐曲或多首乐曲

您可以连续播放所选乐曲或所选文件夹中的所有乐曲。

1. 选择要播放的乐曲（第 31 页）。
2. 多次按下 [MENU]（菜单）按钮调出 Song 菜单（第 51 页）。
3. 使用 [^]/[v] 按钮选择“Repeat”，然后按下 [>] 按钮调出功能。



4. (仅当选择 MIDI 乐曲时) 使用 [^]/[v] 按钮选择 “Song”，然后按下 [>] 按钮调出功能。选择音频乐曲时，无需执行此步骤。



5. 使用 [^]/[v] 按钮选择反复类型。



- **Off (关)**: 禁用反复播放。所选乐曲的播放到达结尾时，播放即自动停止。
- **Single (单曲)**: 仅从头到尾反复播放选定的乐曲。
- **All (所有)**: 按数字顺序连续播放包含所选乐曲的文件夹中的所有乐曲。
- **Random (随机)**: 随机连续播放包含所选乐曲的文件夹中的所有乐曲。

6. 按下 [PLAY/PAUSE] (播放 / 暂停) 按钮开始播放。

如果按下 [EXIT] (退出) 按钮调出乐曲画面，可以确认反复播放的状态。

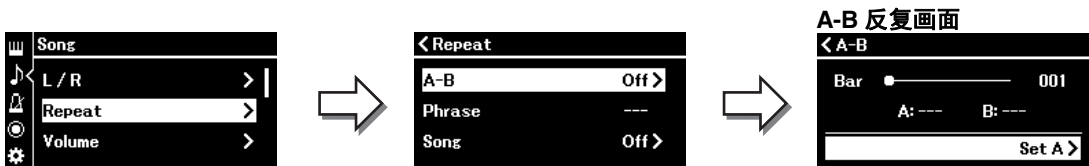


播放将继续，直到再次按下 [PLAY/PAUSE] (播放 / 暂停) 按钮。如要停止反复播放，请在步骤 5 中选择 “Off”。

## 反复播放乐曲指定范围 (A-B反复; 仅MIDI乐曲)

可以反复播放所选 MIDI 乐曲的指定范围。称为 A-B 反复功能，可用于反复练习乐曲的一部分。

1. 选择要播放的 MIDI 乐曲 (第 31 页)。
2. 多次按下 [MENU] (菜单) 按钮调出 Song 菜单 (第 51 页)。
3. 使用 [^]/[v] 和 [>] 按钮选择 “Repeat”，然后选择 “A-B”，并调出 A-B 反复画面。

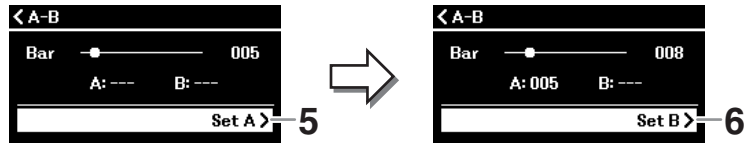


#### 4. 按下 [PLAY/PAUSE]（播放 / 暂停）按钮开始播放。

注

如要将乐曲的开头指定为起点（A），先转到步骤 5，然后开始播放。然后，继续步骤 6。

#### 5. 在要反复播放范围的起点（A）处按下 [ > ] 按钮。



#### 6. 在终点（B）处再次按下 [ > ] 按钮。

在一段自动前奏之后（为了帮助进入这个乐句），反复播放 A 点到 B 点的范围。如要随时暂停乐曲，按下 [PLAY/PAUSE]（播放 / 暂停）按钮。

注

如要将乐曲的结尾指定为终点（B），请播放到乐曲结尾。B 点为自动设置，无需按下任何按钮。

如果按下 [EXIT]（退出）按钮调出乐曲画面，图标（）会显示在画面右上角，表示 A-B 反复功能已打开。

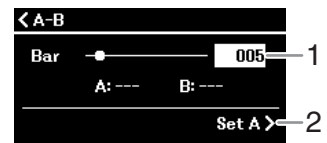
#### 7. 如要禁用 A-B 反复，在选择“Repeat Off”的同时按下 A-B 反复画面中的 [ > ] 按钮。



选择另一首乐曲也可禁用 A-B 反复。

#### 指定反复范围的另一种方法

1. 按下 [^] 按钮，高亮小节编号，然后使用 [ < ]/[ > ] 按钮为 A 点选择所需的小节。
2. 按下 [V] 按钮高亮显示“Set A”，然后按下 [ > ] 按钮进入设置。
3. 按照指定 A 点的相同方式指定 B 点。



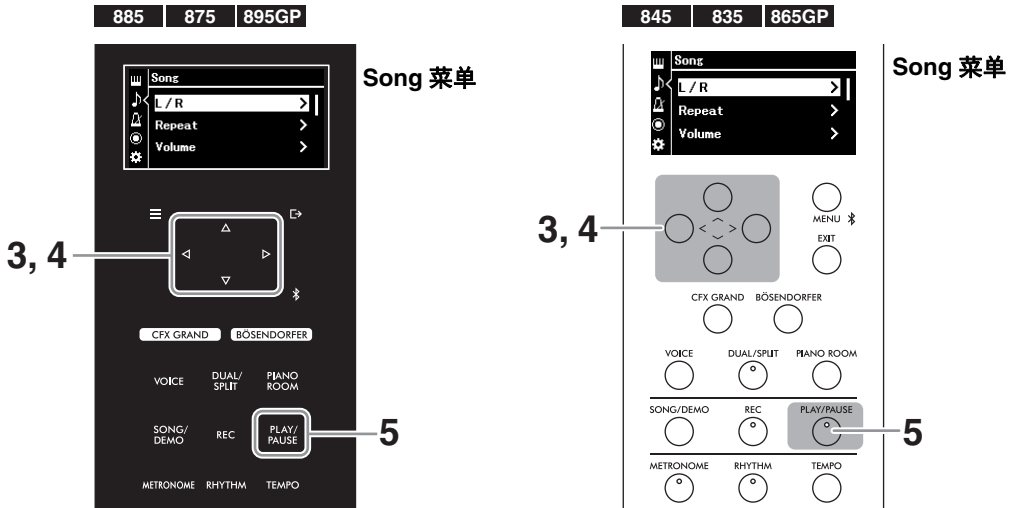
## 在乐曲播放的同时进行单手声部练习（仅MIDI乐曲）

一些 MIDI 乐曲，如“50 Classics”和“Lesson”中的预置乐曲，被分为右手声部和左手声部。播放乐曲数据时，在播放另一声部的同时，单手弹奏键盘——这样可以分开练习声部，以轻松掌握有难度的内容。

#### 1. 选择要练习的乐曲（第 31 页）。

#### 2. 多次按下 [MENU]（菜单）按钮调出 Song 菜单（第 51 页）。

### 3. 使用 [^]/[v] 按钮选择 “L/R”，然后按下 [>] 按钮调出功能。



### 4. 使用 [^]/[v]/[<]/[>] 按钮将用于练习的声部 —— “R”（右）或 “L”（左） —— 设置为 “Off”。

设置为 “Off” 的声部将静音。



#### 注

- 以 “---” 标记表示声部没有数据。
- MIDI 乐曲由 16 个音轨（声部）组成，通常音轨 1 分配至 “R”，音轨 2 分配至 “L”，音轨 3-16 分配至 “Extra”。
- 如果选择另一首乐曲，所有声部都将重置为打开。

### 5. 按下 [PLAY/PAUSE]（播放 / 暂停）按钮开始播放乐曲，练习已经关闭的声部。

当所选乐曲播放结束时，乐曲自动停止。如要在播放过程中暂停乐曲，按下 [PLAY/PAUSE]（播放 / 暂停）按钮。

为了更有效地练习，可以调整速度（第 33 页）并使用 A-B 反复功能（第 34 页）。

## 其他实用的乐曲播放功能

以下附加功能对乐曲播放非常实用，可在菜单画面中设置（第 51 页）。有关详细说明，请参见参考手册。

- **使用踏板开始 / 暂停播放：**可通过 System 菜单中的 “Pedal” > “Play/Pause” 进行设置。
- **转换乐曲的音高：**可通过 Song 菜单的 “Transpose” 进行设置。
- **调整键盘演奏和乐曲播放之间的音量平衡：**可通过 Song 菜单的 “Volume” 进行设置。



# 录制您的演奏

本乐器有两种不同的录制方法，可以根据自己的目的选择使用。

## • MIDI 录制

使用此方法，已录制的演奏会保存为 SMF（格式 0）MIDI 乐曲并保存到乐器或 USB 闪存。MIDI 乐曲与音频乐曲相比，使用更少的数据容量。MIDI 录制允许分别录制每个声部（如右手声部和左手声部）。因为 MIDI 乐曲可以被编辑，如要重新录制特定的乐段或更改音色等参数，可使用此方法。由于录制后 MIDI 乐曲可以转化为音频文件，因此可能首先想使用 MIDI 录制（用重叠录制和多声部）功能创建难于实际演奏的复杂编曲，然后转换为音频文件。本乐器每首乐曲数据可以录制约 500 KB 的容量。

## • 音频录制

使用此方法，录制的演奏内容会作为 WAV 格式的音频乐曲（44.1 kHz，16-bit，立体声）保存到 USB 闪存。来自相连外接设备（电脑、智能手机、音频播放器等）的音频输入声音也可以与键盘演奏一起录制。本乐器可以录制最长 80 分钟的单个录音。

## 注

- 在本说明书中，“音频输入声音”表示使用以下方法之一从相连的外接设备输入到乐器的音频数据：USB 音频接口功能、蓝牙音频功能（第 43 页）、[AUX IN]（辅助输入）插孔（第 45 页）或 Wi-Fi（第 47 页）。
- MIDI 乐曲可以通过 Song 菜单中的“File”>“MIDI to Audio”转换为音频乐曲（第 51 页）。有关详细说明，请参见参考手册。

## 录制到乐器（MIDI 录制）

本章节介绍如何录制新的演奏并将其作为 MIDI 乐曲保存到乐器。

### 1. 执行音色选择等必要设置。

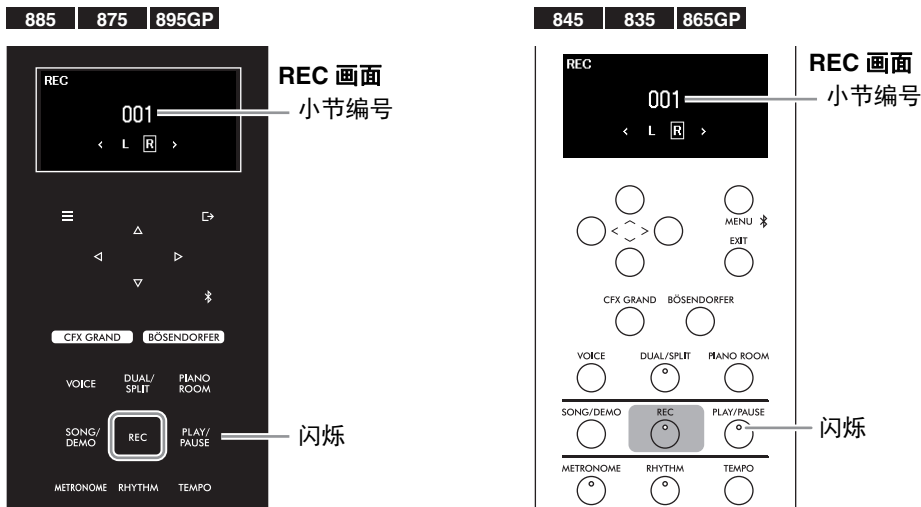
如果想使用双音色、分割音色和节拍器等功能，在此将其打开。  
如果想播放节奏，在此选择，但务必在步骤 3 中开始播放。如果在此处开始节奏播放，继续下一步将停止播放。

#### 注

节拍器的声音不会被录制。默认情况下会录制节奏；但是，可以在 Recording 菜单（第 51 页）中设置是否录制节奏。

### 2. 按下 [REC]（录音）按钮将录音设定为预备状态。

[REC]（录音）按钮和 [PLAY/PAUSE]（播放 / 暂停）按钮开始闪烁。



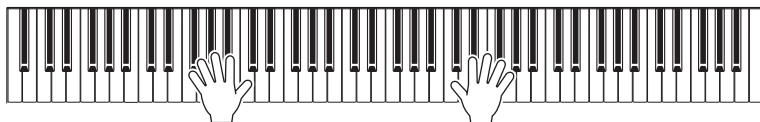
**注**

如果按住 [REC] (录音) 按钮一段时间, 显示列表, 用于选择录制的目标乐曲 (第 39 页的步骤 3)。从列表中选择 “New MIDI”。

**3. 开始录制并弹奏键盘。**

弹奏键盘将自动开始录制。如果要在乐曲开头录制一段静音, 按下 [PLAY/PAUSE] (播放 / 暂停) 按钮开始录制。录制时, 画面中的小节编号前进。

如果要使用节奏播放进行录制, 在要开始节奏播放时按下 [RHYTHM] (节奏) 按钮。如要同时开始录制和节奏播放, 按下 [RHYTHM] (节奏) 按钮开始录制。



**4. 完成演奏后, 再次按下 [REC] (录音) 按钮停止录制。**

**5. 在 “Confirm” 画面, 使用 [^]/[V] 按钮选择 “Save”, 然后按下 [>] 按钮保存数据。**

如果要重新录制, 选择 “Retry” 并返回步骤 3。

如果不想保存数据并退出此画面, 选择 “Cancel”。



操作完成后, 显示 “Save Completed” (保存已完成) 信息, 操作返回到乐曲画面。已录制的乐曲命名为 “USERSONG\*\*\*” (\*\*\*: 编号), 并保存在 “User” 类别中 (第 31 页)。

**须知**

在没有执行保存操作的情况下, 选择了另一乐曲或关闭电源, 录制的乐曲将丢失。

**注**

可根据需要在 Song 菜单 (第 51 页) 的 “File” 重命名乐曲名称。有关详细说明, 请参见参考手册。

**6. 按下 [PLAY/PAUSE] (播放 / 暂停) 按钮聆听已录制的演奏。**

## 录制到USB闪存（MIDI录制/音频录制）

本章节介绍如何录制新的演奏并将其作为 MIDI 乐曲或音频乐曲保存到 USB 闪存。

**注**

在使用 USB 闪存之前，请务必阅读第 6 页的“使用 USB [TO DEVICE] 端口”。

### 1. 将 USB 闪存连接到 USB [TO DEVICE] 端口。

### 2. 执行音色选择等必要设置。

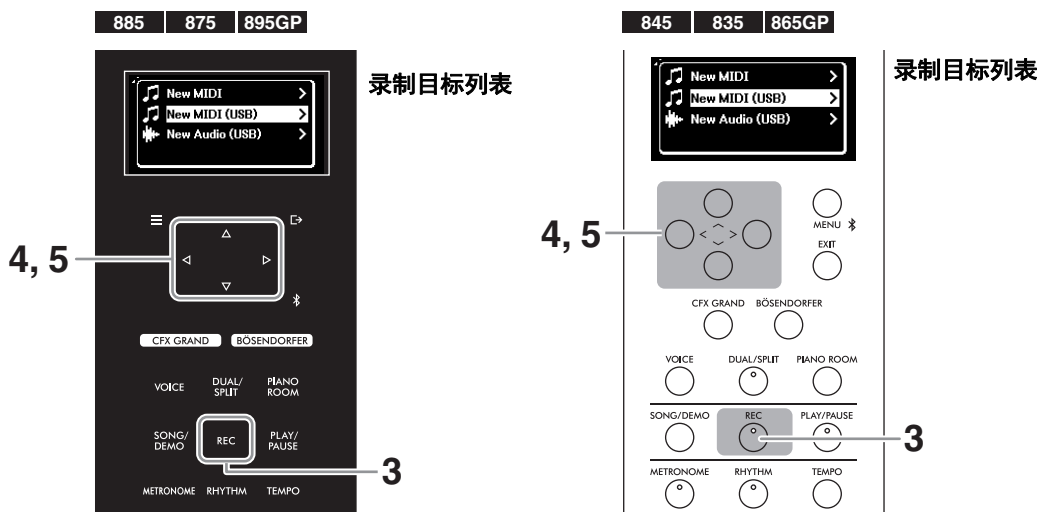
如果想使用双音色、分割音色和节拍器等功能，在此将其打开。

如果想播放节奏，在此选择，但务必在步骤 6 中开始播放。如果在此处开始节奏播放，继续下一步将停止播放。

**注**

节拍器的声音不会被录制。默认情况下会录制节奏；但是，可以在 Recording 菜单（第 51 页）中设置是否录制节奏。

### 3. 按住 [REC]（录音）按钮 1 秒钟，调出录制目标乐曲列表。



### 4. 使用 [^]/[v] 按钮选择 “New MIDI (USB)” 或 “New Audio (USB)”。

- **New MIDI (USB)**: 用于录制新的 MIDI 乐曲并保存到 USB 闪存。
- **New Audio (USB)**: 用于录制新的音频乐曲并保存到 USB 闪存。

**注**

- 只有当 USB 闪存连接到 USB [TO DEVICE] 端口时才能选择 “New MIDI (USB)” 和 “New Audio (USB)”。
- “New MIDI” 用于录制新的 MIDI 乐曲并保存到乐器（与第 37 页的步骤 2 相同）。

### 5. 按下 [>] 按钮将录音设定为预备状态。

[REC]（录音）按钮和 [PLAY/PAUSE]（播放 / 暂停）按钮开始闪烁。



### 6. 根据第 38 页的步骤 3–6 执行相同的操作。

已录制的 MIDI 乐曲将命名为 “USERSONG\*\*\*.mid”，音频乐曲将命名为 “USERAUDIO\*\*\*.wav”（\*\*\*: 编号），并保存在 USB 闪存的 “USER FILES” 文件夹中。

## 单独录制右手声部和左手声部（MIDI录制）

使用 MIDI 录制，可以单独录制右手声部和左手声部，并将其保存为一首乐曲。可用于创作一首双手难以现场演奏的曲目。也便于让孩子练习，例如，通过录制家长或老师的演奏，让孩子可以在播放示范声部的同时演奏另一个手的声部。

### 1. 执行音色选择等必要设置。

如果希望将已录制的数据保存到 USB 闪存，要提前将 USB 闪存连接到 USB [TO DEVICE] 端口。

### 2. 按下 [REC]（录音）按钮将录音设定为预备状态。

[REC]（录音）按钮和 [PLAY/PAUSE]（播放 / 暂停）按钮开始闪烁。



#### 注

如要录制到 USB 闪存，按住 [REC]（录音）按钮，直到出现录制目标乐曲列表（第 39 页的步骤 3），然后选择“New MIDI（USB）”。

### 3. 使用 [<]/[>] 按钮选择要录制的第一个声部：“R”（右手）或“L”（左手）。

### 4. 开始录制并弹奏键盘。

弹奏键盘将自动开始录制。如果要在乐曲开头录制一段静音，按下 [PLAY/PAUSE]（播放 / 暂停）按钮开始录制。

### 5. 完成演奏后，再次按下 [REC]（录音）按钮停止录制。

### 6. 在“Confirm”画面，使用 [^]/[v] 按钮选择“Save”，然后按下 [>] 按钮保存数据。

如果要重新录制，选择“Retry”并返回步骤 3。

如果不想保存数据并退出此画面，选择“Cancel”。



操作完成后，显示“Save Completed”（保存已完成）信息，操作返回到乐曲画面。已录制的乐曲将命名为“USERSONG\*\*\*”（\*\*\*：编号），并保存到“User”类别中（第 31 页）。

#### 须知

在没有执行保存操作的情况下，选择了另一乐曲或关闭电源，录制的乐曲将丢失。

### 7. 按下 [PLAY/PAUSE]（播放 / 暂停）按钮聆听已录制的演奏。

### 8. 按住 [REC]（录音）按钮 1 秒钟，调出录制目标乐曲列表。

## 9. 使用 [V] 按钮选择步骤 6 保存的 MIDI 乐曲（在列表底部），然后按下 [>] 按钮。



## 10. 使用 [<]/[>] 按钮选择要录制的第二个声部：“R”（右手）或“L”（左手）。



### 须知

切记，将演奏录制到包含数据的声部（音轨）会覆盖之前录制的的数据。

## 11. 根据步骤 4-6 执行相同的操作，覆盖已录制的的数据。

录制时，会播放先前录制的声部。

保存数据后，按下 [PLAY/PAUSE]（播放 / 暂停）按钮可聆听已录制的演奏。

### 注

- 如果要在保存数据后重新录制一个声部，从步骤 8 开始。如果步骤 9 中没有显示想要的乐曲，按下 [SONG]（乐曲）按钮并选择所需乐曲，然后再次从步骤 8 开始。在步骤 10 中，选择要重新录制的声部。
- 如要删除一个声部的数据，在 Song 菜单的“Edit” > “Track Delete”中选择所需声部（音轨）（第 51 页）。“R”等同于音轨 1，“L”等同于音轨 2。有关详细说明，请参见参考手册。

## 重叠录制多个声部（多轨录制）

在 MIDI 录制中，可以逐个录制您的演奏到各音轨，创建包括 16 个音轨的 MIDI 乐曲。

如上一章节所述，右手声部录制到“R”（音轨 1），左手声部录制到“L”（音轨 2）。在步骤 3 或步骤 10 中，可以从“Track3” - “Track16”中选择另一个音轨，用于将录制数据添加到其他音轨，并将所有内容一起保存为一首乐曲。通过此方法，可以自己录制一首二重奏乐曲，也可以创作更复杂的乐曲。

### 录制音轨示例



- 当双音色 / 分割音色 / 双人演奏打开时（第 27 页），只有右 1 音色（用于双音色）和右音色（用于分割音色 / 双人演奏）的演奏会录制到所选音轨中。右 2 音色（用于双音色）将录制到所选音轨编号加 6 的音轨中，左音色（用于分割音色 / 双人演奏）则录制到所选音轨编号加 3 的音轨中。如果音轨数量超过 16，音轨计数将再次从头开始。
- 录制节奏时（第 29 页），不能自由选择所需音轨。鼓声部录制到音轨 9 和 10，贝司声部录制到音轨 11。

### 须知

请注意，将演奏录制到包含数据的音轨会覆盖之前录制的的数据。当双音色、分割音色或双人演奏打开时，需特别注意，因为录制音轨是自动分配的。如要查看哪个音轨包含数据，请确认 REC 画面（上述步骤 10）。

### 注

可通过 Song 菜单（第 51 页）的“Others” > “Play Track”单独播放各音轨中的数据。有关详细说明，请参见参考手册。

录制为 MIDI 乐曲的数据	
<p><b>各声部的数据</b></p> <ul style="list-style-type: none"> <li>• 音符数据（键盘演奏）</li> <li>• 音色选择</li> <li>• 踏板操作（制音、弱音、选择性延音）</li> <li>• 三角钢琴表情建模数据</li> <li>• 可在 Voice 菜单（第 51 页）中设置以下设置                     <ul style="list-style-type: none"> <li>- Voice Edit（音色编辑）                             <ul style="list-style-type: none"> <li>Octave（八度）、Volume（音量）、Reverb Depth（混响深度）、Chorus Depth（合唱深度）、Effect（效果）、Effect depth（效果深度）、Pan（声像）、Harmonic Content（泛音内容）、Brightness（亮度）、Touch（力度）</li> <li>- Balance（平衡）</li> <li>Detune（微调）（仅当双音色打开时）</li> </ul> </li> </ul> </li> </ul>	<p><b>所有声部通用的数据</b></p> <ul style="list-style-type: none"> <li>• 音阶</li> <li>• 速度</li> <li>• 拍号</li> <li>• 混响类型</li> <li>• 合唱类型</li> </ul>

## 删除已录制的乐曲

您可以删除已录制和保存在乐器或 USB 闪存中的乐曲。您可以逐一删除所选乐曲，也可以删除乐器中所有“User”类别中的乐曲，或者删除相连 USB 闪存的“USER FILES”文件夹中的所有乐曲。

**注**

USB 闪存的“USER FILES”文件夹中包含的文件夹内的乐曲不会被删除。

- 1. 选择想要删除的乐曲（第 31 页）。**  
如要删除乐器中所有“User”类别的乐曲或删除“USER FILES”中的所有乐曲，请任意选择文件夹中的一首乐曲。
- 2. 多次按下 [MENU]（菜单）按钮调出 Song 菜单（第 51 页）。**
- 3. 使用 [^]/[v] 按钮选择“File”，然后按下 [>] 按钮调出功能。**

Song 菜单



- 4. 使用 [^]/[v] 按钮选择“Delete”或“Delete All”，然后按下 [>] 按钮实际选择。**
- 5. 使用 [^]/[v] 按钮选择“Execute”，然后按下 [>] 按钮实际执行操作。**  
显示“Executing”（执行中）信息。操作完成后，显示“Completed”（已完成）信息，然后操作返回至乐曲选择画面。

**须知**

当画面上显示“Executing”（执行中）时，请勿关闭电源或断开 USB 闪存。否则可能会破坏数据。

**注**

如要删除各声部（音轨）的数据，使用 Song 菜单（第 51 页）中的“Edit”>“Track Delete”。有关详细说明，请参见参考手册。

## 连接至其他设备

将外接设备连接到本乐器可提供更方便的演奏选择。有关这些接口位置的信息，请参见第 12 页上的“面板控制器和端口”。



**注意**

在连接其它设备之前，先关闭所有设备的电源。同时，在打开任何设备的电源之前，务必将所有音量调到最小值（0）。否则，可能损坏设备、发生电击、甚至产生潜在听力损伤。

**须知**

请勿将任何设备放置在不稳定的位置。否则可能造成设备掉落并损坏。

## 通过乐器的扬声器聆听音频播放器的播放

将智能手机或平板电脑等音频播放器连接到乐器，可以从乐器的扬声器输出相连设备的音频。音频播放器可通过蓝牙音频功能、[AUX IN]（辅助输入）插孔或 USB [TO HOST] 端口连接。

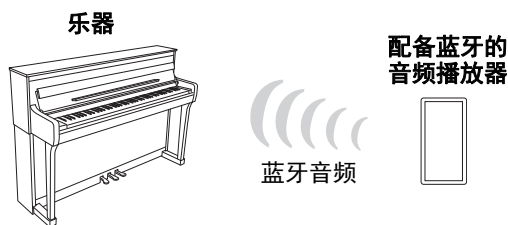
### 通过蓝牙连接（蓝牙音频功能）

使用蓝牙功能之前，请确保阅读第 7 页的“关于蓝牙”部分。

配备蓝牙的音频播放器可通过蓝牙音频功能连接。相连设备的音频播放将从本乐器的内置扬声器中输出。

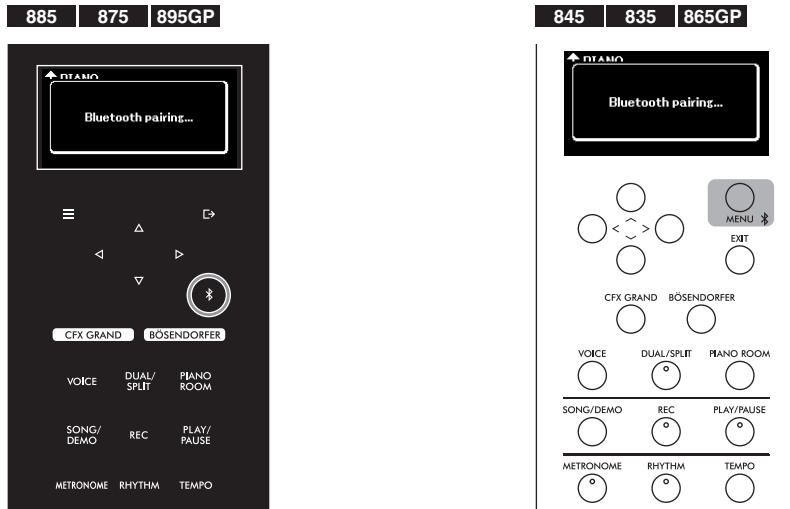
**注**

- 根据您购买产品的国家 / 地区，乐器可能不含蓝牙功能（第 21 页）。
- 要通过无线通信使用蓝牙功能，音频播放器必须配备蓝牙以传输音频数据。为实现正确的操作，设备必须与 A2DP（Advanced Audio Distribution Profile）兼容。
- 由于本乐器无法通过蓝牙将音频数据发送到外接设备，因此无法连接蓝牙耳机或蓝牙音箱。



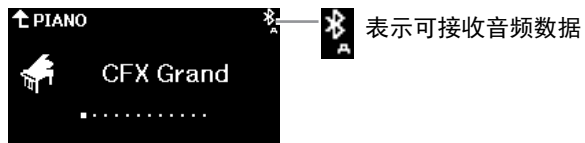
如要通过蓝牙连接，应打开本乐器的蓝牙功能。默认情况下，蓝牙功能设置为打开，但可以通过 System 菜单（第 51 页）中的“Bluetooth”将其打开 / 关闭。有关详细说明，请参见参考手册。

1. (CLP-885/CLP-875/CLP-895GP) 按住 [蓝牙] (蓝牙) 按钮 3 秒钟。  
(CLP-845/CLP-835/CLP-865GP) 按住 [MENU] (菜单) 按钮 3 秒钟。  
显示一条信息，表示乐器已设置为用于配对 (注册) 配备蓝牙设备的预备状态。



如要取消配对，按下 [EXIT] (退出) 按钮。

2. 在音频播放器中，打开蓝牙功能并从连接列表中选择 “CLP-\*\*\* (型号名称) AUDIO”。  
有关详细说明，请参见音频播放器的使用说明书。完成配对后，连接状态将显示在画面中。



**注**

- 请确保在 5 分钟内完成音频播放器的设置。
- 本乐器一次仅可连接一个智能设备 (最多可将 8 个智能设备与本乐器进行配对)。当与第 9 个智能设备配对成功时，最早进行配对的设备将被删除。
- 如果需要输入密码，请输入数字 “0000”。

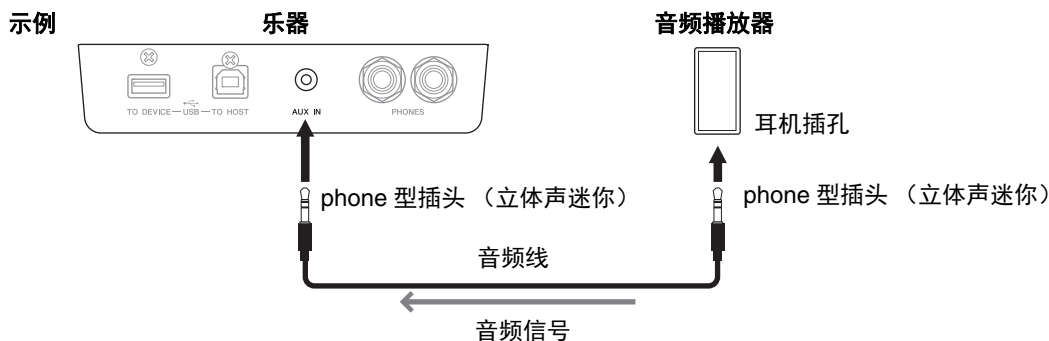
3. 播放音频播放器中的音频数据，确认本乐器的扬声器可输出音频声音。

当下一次打开乐器时，如果音频播放器和乐器的蓝牙功能都设置为打开，上一次连接的音频播放器将自动连接至本乐器。如果没有自动连接，请从音频播放器的连接列表中选择乐器的型号名称。



## 使用音频线连接（[AUX IN]（辅助输入）插孔）

使用音频线将音频播放器的耳机插孔连接到本乐器的 [AUX IN]（辅助输入）插孔。相连设备的音频播放将从本乐器的内置扬声器中输出。



### 须知

为避免设备的损坏，先打开外接设备的电源，然后打开本乐器的电源。关闭时，以相反的顺序，先关闭本乐器的电源，然后关闭外接设备的电源。

### 注

请使用无（零）阻抗的音频线或插头。

## 使用USB线缆连接——（USB [TO HOST]端口）

使用 USB 线缆和 USB 转换适配器，可以将音频播放器（或智能手机等智能设备）连接到乐器的 USB [TO HOST] 端口。通过此连接，乐器可以用作 USB 音频接口，用于在乐器和相连设备之间发送和接收音频数据。有关详细说明，请参见第 48 页。

### 须知

请使用长度小于 3 米的 AB 型 USB 线缆。不能使用 USB 3.0 线缆。

## 使用便捷的智能钢琴家（Smart Pianist）APP

通过连接智能手机或平板电脑等智能设备并使用智能钢琴家（Smart Pianist）APP，可以使用各种非常方便的功能，例如查看乐谱、在设备上录制演奏。直观的视觉界面还可帮助您确认乐器的当前设置。



有关应用程序和兼容设备的详细信息，请访问以下网站并确认“Smart Pianist”页面。

<https://yamaha.com/kbdapps/>

在智能设备上安装智能钢琴家（Smart Pianist）APP 后，通过 USB 线缆、蓝牙或无线 LAN（Wi-Fi）将本乐器连接到设备。有关如何连接设备和使用应用程序的指示，请参见“Smart Pianist User Guide”（智能钢琴家用户指南）。

### 须知

当乐器连接智能钢琴家（Smart Pianist）APP 时，乐器的所有设置替代为智能钢琴家（Smart Pianist）APP 的设置。

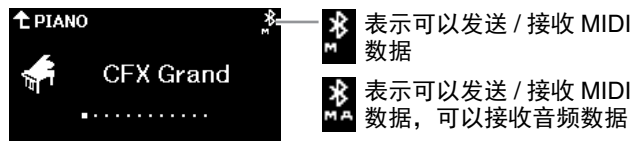
### 注

当连接智能钢琴家（Smart Pianist）APP 时，不能使用乐器上的控制面板。请使用智能钢琴家（Smart Pianist）APP 来控制乐器。如要断开智能钢琴家（Smart Pianist）APP 的连接，请关闭智能设备上的智能钢琴家（Smart Pianist）APP 或按下乐器上的 [EXIT]（退出）按钮。

## 通过蓝牙连接

使用蓝牙功能之前，请确保阅读第 7 页的“关于蓝牙”部分。

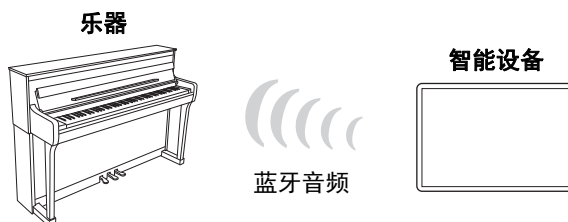
如要通过蓝牙连接乐器和智能设备，需要分别设置蓝牙 MIDI 和蓝牙音频。为使用智能钢琴家（Smart Pianist）APP，蓝牙 MIDI 连接是必备条件。如要在智能设备上聆听乐器的音频数据，还需蓝牙音频连接。蓝牙连接成功后，画面上将显示连接状态。



### 注

- 根据您购买产品的国家 / 地区，乐器可能不含蓝牙功能（第 21 页）。
- 当设备通过蓝牙连接时，使用智能钢琴家（Smart Pianist）APP 无法录制为音频格式。如要启用音频录制，通过 USB 线缆（第 47 页）或 Wi-Fi（第 47 页）连接。

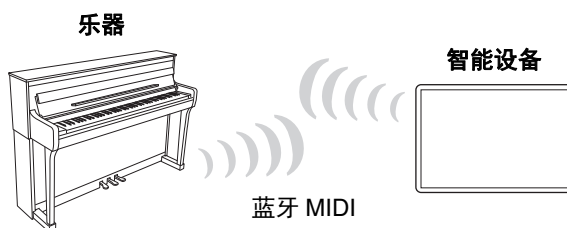
### 1. 通过蓝牙音频连接乐器和智能设备（第 44 页）。



连接成功后，可在乐器上接收音频数据。亦可通过乐器的扬声器聆听智能设备上的音频播放。

## 2. 使用智能钢琴家（Smart Pianist）APP，通过蓝牙 MIDI 连接乐器和智能设备。

有关连接的详细信息，请参见“Smart Pianist User Guide”（智能钢琴家用户指南）。务必选择“CLP-\*\*\*（型号名称）MIDI”进行配对。



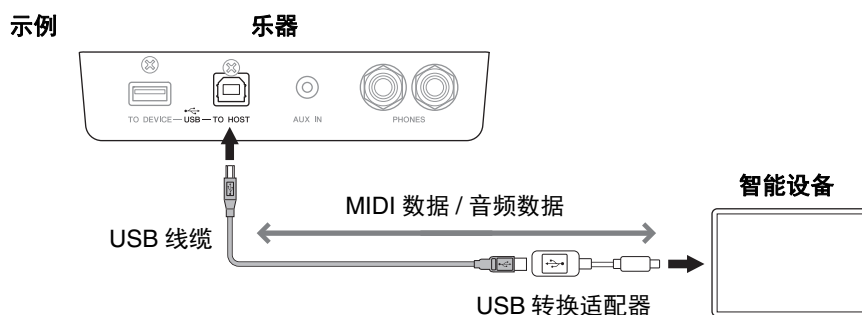
当连接成功时，MIDI 数据可以在乐器和智能设备之间发送 / 接收。亦可将 MIDI 格式的键盘演奏录制到智能设备上，或从乐器的扬声器聆听智能设备上播放的 MIDI 乐曲。

## 使用USB线缆连接——（USB [TO HOST]端口）

使用 USB 线缆和 USB 转换适配器，可以将智能设备连接到乐器的 USB [TO HOST] 端口。有关连接的说明，请参见“Smart Pianist User Guide”（智能钢琴家用户指南）。

### 须知

请使用长度小于 3 米的 AB 型 USB 线缆。不能使用 USB 3.0 线缆。



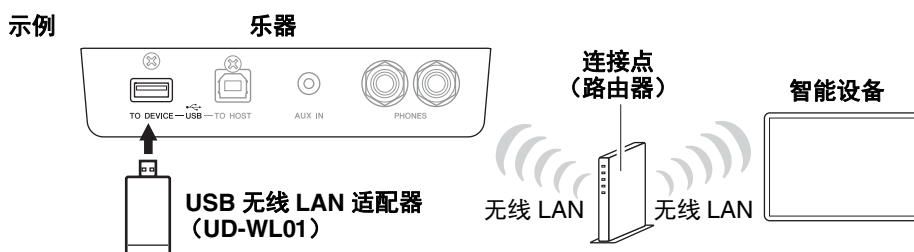
## 使用UD-WL01（另售）通过无线LAN（Wi-Fi）连接

如要启用 Wi-Fi 连接，需要另售的 UD-WL01 USB 无线 LAN 适配器。将 USB 无线 LAN 适配器连接至 USB [TO DEVICE] 端口。在使用 USB 无线 LAN 适配器之前，请务必阅读第 6 页的“使用 USB [TO DEVICE] 端口”。

有关连接的说明，请参见“Smart Pianist User Guide”（智能钢琴家用户指南）。

### 须知

请勿将本产品直接连接到公共 Wi-Fi 和 / 或互联网服务。只能将本产品连接至具有强大密码保护的路由器。有关最佳安全实践，请咨询路由器制造商。



乐器可通过 Wi-Fi 直接连接，无需接入点。然而，在此情况下，智能设备上的互联网访问将禁用，智能钢琴家（Smart Pianist）APP 的某些功能（如在线存储的数据导出 / 导入、固件更新）将无法使用。

#### 注

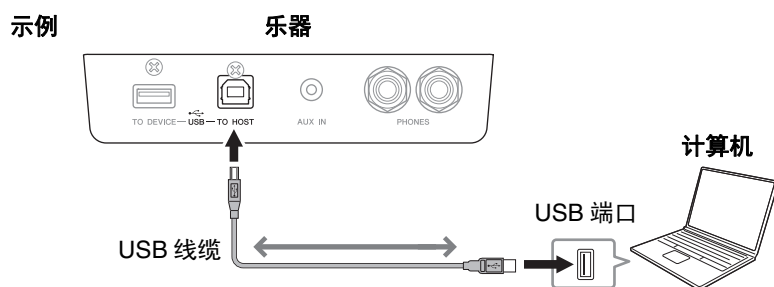
- USB 无线 LAN 适配器（UD-WL01）可能在您所在地区无销售。
- “接入点”是指通过 USB 无线 LAN 适配器发送 / 接收数据时充当设备的设备。一些接入点与路由器或调制解调器相连。

## 与计算机连接

通过 USB 线缆将计算机连接至 USB [TO HOST] 端口，可以将乐器用作 USB 音频 /MIDI 接口，用于在乐器和计算机之间发送 / 接收 MIDI 数据和音频数据。增添了更多可能性，可以演奏乐器，使用计算机录制演奏数据，在计算机上播放音乐数据以及在乐器上聆听计算机上的音乐数据。

#### 须知

- 请使用长度小于 3 米的 AB 型 USB 线缆。不能使用 USB 3.0 线缆。
- 如果将 DAW（数字音频工作站）应用程序与本乐器结合使用，请将音频循环返送功能关闭（第 49 页）。否则，根据计算机的设置，可能会发出响声。



#### 注

- 当使用 USB 线缆连接乐器和计算机时，请直接连接，不要经过 USB 集线器。
- 当 USB 连接建立后，乐器会耗用一段短暂的时间开始传送。
- 如果在计算机上编辑与三角钢琴表情建模效果（第 25 页）相关的 MIDI 数据，可能会出现意外的声音。

## 发送/接收音频数据（USB 音频接口功能）

通过连接至计算机或使用 USB 线缆通过 USB [TO HOST] 端口连接至智能设备，可发送 / 接收数字音频数据。USB 音频接口功能具有以下优势：

- **高品质播放音频数据**  
为您带来更直接、清晰的声音，与来自 [AUX IN]（辅助输入）插孔的声音相比具有更少的噪音和衰减。
- **通过使用录音软件或音乐制作软件，将乐器上的演奏录制为音频数据**  
录制的音频数据可在计算机或智能设备上播放。

#### 注

- 根据计算机和智能设备的型号或操作系统，可能会产生噪音，或者此功能不可用。
- 使用运行 Windows 的计算机发送或接收音频信号时，如果操作不稳定或出现延迟，请使用“Yamaha Steinberg USB Driver”。在以下网站搜索“Yamaha Steinberg USB Driver”并将其安装到计算机。有关安装驱动器的说明，请参见下载文件中附带的安装指南。  
<https://download.yamaha.com/>

## 打开/关闭音频循环返送

可以设置来自连接计算机或智能设备的音频输入声音是否与乐器上的演奏一起输出到计算机或智能设备。如要输出音频输入声音，将音频循环返送设置为“On”。例如，如果要使用相连的计算机或智能设备录制音频输入声音以及乐器上的演奏声音，将其设置为“On”。如果只想将本乐器上的演奏声音录制到计算机或智能设备，将其设置为“Off”。

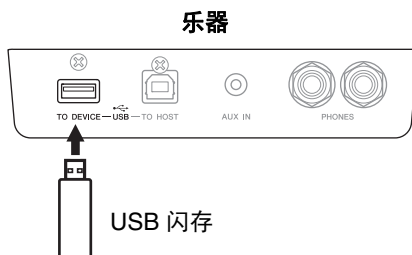
默认情况下，此选项设置为“On”；但是，可通过 System 菜单（第 51 页）的“Utility” > “Audio Loopback” 更改设置。

### 注

- 在本说明书中，“音频输入声音”表示使用以下方法之一从相连的外接设备输入到乐器的音频数据：USB 音频接口功能、蓝牙音频功能（第 43 页）、[AUX IN]（辅助输入）插孔（第 45 页）或 Wi-Fi（第 47 页）。
- 声音无法输出至通过蓝牙或 [AUX IN]（辅助输入）插孔连接的设备。
- 在本乐器上使用音频录制（第 39 页）的情况下，设置为打开时，录制来自连接的计算机或智能设备的输入音频声音；设置为关闭时不录制。但是，当设备通过蓝牙音频或 [AUX IN]（辅助输入）插孔连接时，无论音频循环返送开/关设置如何，始终会录制输入的声音。

## 连接USB闪存

USB 闪存可以连接到 USB [TO DEVICE] 端口，用于将乐器上录制的的数据保存到 USB 闪存（第 39 页），或从乐器播放 USB 闪存中包含的数据（第 31 页）。在使用 USB [TO DEVICE] 端口之前，请务必阅读第 6 页的“使用 USB [TO DEVICE] 端口时的注意事项”。



当画面上显示一条信息时，表示 USB 闪存未格式化，通过 System 菜单（第 51 页）的“Utility” > “USB Format” 将其格式化。

### 须知

- 执行格式化操作将删除 USB 闪存中保存的所有数据。请将重要数据保存到计算机或其它存储设备中。
- 关闭本乐器时，确保乐器没有通过播放 / 录音、文件管理（如保存、复制、删除和格式化操作）等操作访问 USB 闪存。否则可能造成 USB 闪存出错和数据中断。

### 注

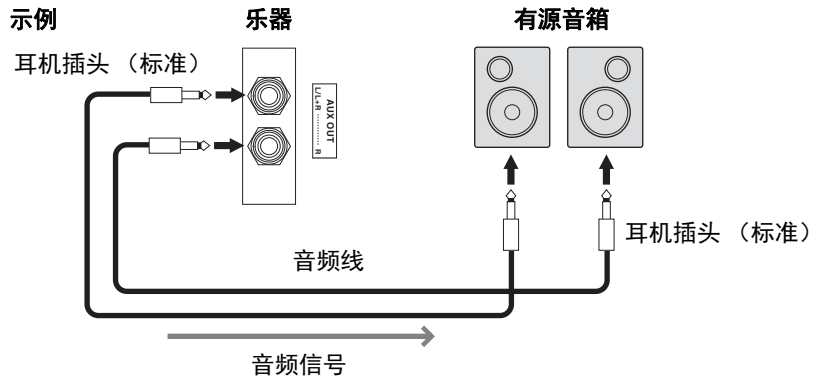
尽管 USB 设备 2.0 或 3.0 版本均可在本乐器上使用，但数据从 USB 载入或保存到 USB 的时间长度取决于数据类型或乐器状态。

## 将乐器声音输出到外接音箱

可以使用音频线缆将乐器上播放的声音输出到相连设备，将音箱连接到 AUX OUT [L/L+R]/[R] 插孔。

### 须知

- 为避免可能的损坏，先打开本乐器的电源，然后打开外接设备的电源。关闭时，首先关闭外接设备的电源，然后关闭本乐器的电源。由于自动关机功能（第 17 页）的作用，本乐器的电源会自动关闭，当一段时间内不操作本乐器时，请关闭外接设备的电源或禁用本乐器的自动关机功能。
- 请勿将来自 AUX OUT 插孔的输出连接至 [AUX IN]（辅助输入）插孔。否则，[AUX IN]（辅助输入）插孔的输入信号将会再从 AUX OUT 插孔输出。这样就会导致循环返送，无法进行正常演奏，还可能损坏本乐器。



### 注

- 连接非立体声设备，只可以使用 [L/L+R] 插孔。
- 当通过 AUX OUT 插孔将耳机连接到乐器并监听声音输出时，我们建议您在 System 菜单（第 51 页）的“Sound” > “Binaural” 关闭双耳采样。有关详细说明，请参见参考手册。

# 在菜单画面进行各种设置

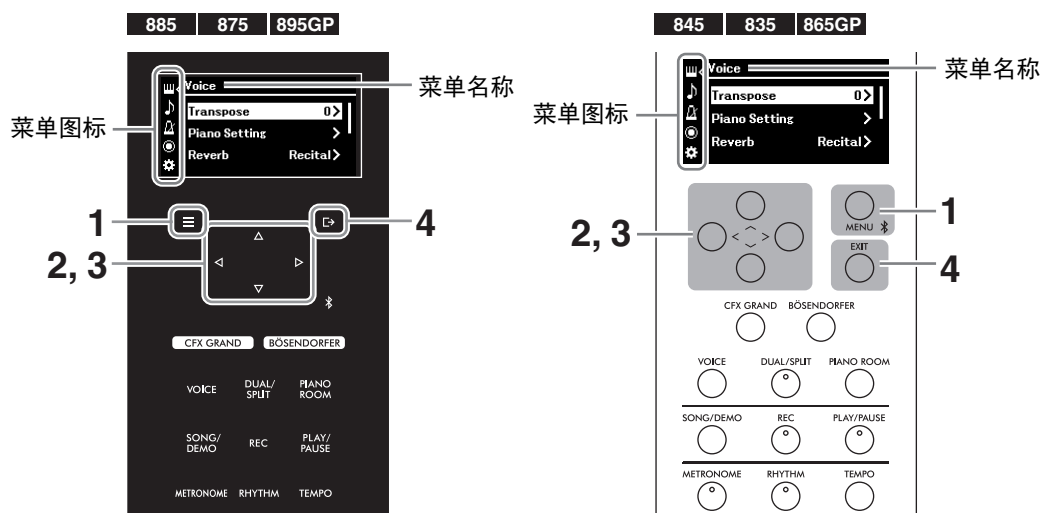
按下 [MENU]（菜单）按钮调出菜单画面。菜单画面包含 5 个菜单，可进行音色、乐曲、节拍器 / 节奏、录音和系统（乐器的整体设置）相关的设置。本章节介绍菜单画面的基本操作。有关各菜单的详细说明，请参见参考手册。

对于下述内容，需要在打开菜单画面前进行其他设置。

- **要编辑音色相关的参数时：**  
选择一个音色。如果要编辑双音色 / 分割音色 / 双人演奏中的音色，打开所需功能。
- **要编辑与乐曲相关的参数时：**  
选择乐曲。

## 1. 多次按下 [MENU]（菜单）按钮，选择所需菜单。

反复按下按钮可在菜单之间切换。画面顶部显示的菜单名称和左侧的图标表示所选菜单。



<b>Voice</b> (音色) 菜单	用于进行键盘性能设置（踏板功能、双音色 / 分割音色 / 双人演奏的音量平衡、移调等）和编辑音色。
<b>Song</b> (乐曲) 菜单	用于进行乐曲播放的设置（反复播放、音量、移调等）和编辑乐曲、处理乐曲文件。
<b>Metronome/ Rhythm</b> (节拍器 / 节奏) 菜单	用于调整节拍器和节奏音量，设置节拍器拍号以及与节奏相关的设置。
<b>Recording</b> (录音) 菜单	用于进行 MIDI 录制设置。
<b>System</b> (系统) 菜单	用于对整件乐器进行设置（调音、声音、自动关机、画面亮度等）、格式化 USB 闪存以及备份乐器设置。

## 2. 使用 [^]/[v]/[<]/[>] 按钮选择所需参数。

## 3. 使用 [<]/[>] 按钮更改设置或执行操作。

如要将 CLP-885、CLP-875 和 CLP-895GP 上的所选项目重置为默认值，按住 [MENU]（菜单）按钮，直到重置该值。在 CLP-845、CLP-835 和 CLP-865GP 上，同时按下 [<] 和 [>] 按钮。

## 4. 如要退出菜单画面，按下 [EXIT]（退出）按钮。

# 附录

## 音色列表

可用的预置音色因型号而异。型号名称列指示此型号是否具有相应的预置音色。

- ：有（带音色示范曲）
- ：有（不带音色示范曲）
- ：无

✓：是，-：否

CLP-885 CLP-895GP	CLP-875 CLP-845 CLP-835 CLP-865GP	音色类别	音色名称	说明	立体声采样	力度灵敏度	离键采样	VRM
●	●	PIANO (钢琴)	CFX Grand (CFX音乐会三角钢琴)	Yamaha CFX音乐会三角钢琴音，动态范围广，实现最强的表现力控制。适合在任何音乐流派和风格下演奏。选择此音色时，连接耳机会自动启用头模双耳采样声音。	✓	✓	✓	✓
●	●		Bösendorfer (贝森朵夫三角钢琴)	源自维也纳的贝森朵夫帝王钢琴音乐会三角钢琴的卓越音色。其空旷音对应于乐器的尺寸，非常适合表现作曲中的柔和部分。选择此音色时，连接耳机会自动启用头模双耳采样声音。	✓	✓	✓	✓
●	●		Upright Piano (立式钢琴)	采样自立式钢琴雅马哈SU7的声音。享受独特的音调特性和更加轻柔、更加随意的感觉。	✓	✓	-	✓
●	-		Studio Grand (录音室三角钢琴)	Yamaha C7三角钢琴的声音，经常用于录音室。明亮清晰的声音，非常适合流行音乐。	✓	✓	✓	✓
○	-		Ballad Grand (叙事钢琴)	柔和温暖音调的三角钢琴音色。适用于演奏民歌。	✓	✓	✓	✓
○	○		Jazz Grand (爵士钢琴)	具有独特音调特性的钢琴音色。适合爵士乐风格。	✓	✓	✓	✓
○	○		Rock Grand (摇滚钢琴)	明亮回响的钢琴。非常适合摇滚音乐风格。	✓	✓	✓	✓
○	○		Warm Grand (温暖钢琴)	温暖柔和的钢琴音色。适合轻音乐。	✓	✓	✓	✓
○	●		Bright Grand (明亮钢琴)	明亮的钢琴音色。适合在合奏中清晰表达和“穿透”其他乐器。	✓	✓	✓	-
●	●		Chill out Piano (弛放钢琴)	经过重度处理的钢琴音色，带有深邃的混响。适合轻音乐。	✓	✓	✓	-
●	●		Lo-Fi Piano (低保真钢琴)	古典黑胶唱片中经典的温暖钢琴音色。适合早期摇滚或经典摇滚的风格。	✓	✓	✓	-
○	○		HonkyTonk Pf (酒吧钢琴)	酒吧或夜总会风格的钢琴。欣赏非常不同于三角钢琴的音调特性。	✓	✓	-	✓
●	-		FORTE PIANO (古钢琴)	Scarlatti Piano (斯卡拉蒂钢琴)	18世纪初，由佛罗伦萨乐器制造商生产的钢琴音。此制造商以发明钢琴闻名。人们相信斯卡拉蒂使用的钢琴由此制造商生产。声音明亮辉煌。	✓	✓	✓
●	●	Mozart Piano (莫扎特钢琴)		18世纪后期，由维也纳乐器制造商生产的钢琴音。莫扎特和贝多芬弹奏并高度赞赏此制造商生产的钢琴。声音清晰明亮。	✓	✓	-	-



CLP-885 CLP-895GP	CLP-875 CLP-845 CLP-835 CLP-865GP	音色 类别	音色名称	说明	立体声 采样	力度灵 敏度	离键采 样	VRM
●	—	FORTE PIANO (古钢琴)	Beethoven Piano (贝多芬钢 琴)	19世纪初, 由钢琴制造商在伦敦生产的钢琴音。 海顿和贝多芬受此制造商生产的钢琴启发, 创 作了许多杰作。具有丰富的低音, 闪亮的高音 和充满活力的极弱音。	✓	✓	✓	—
●	●		Chopin Piano (肖邦钢琴)	19世纪, 由钢琴制造商在巴黎生产的钢琴音。 肖邦非常喜欢此制造商的钢琴, 能够对他敏锐 的触感做出很好的响应。听起来像歌声, 时而 甜美, 时而悲哀。	✓	✓	—	—
●	●	E.PIANO (电钢琴)	Stage E.Piano (舞 台电钢琴)	使用音锤击打式金属“音叉”的电钢琴的音 色。弹得轻时声音柔和, 弹得重时声音有力。	—	✓	✓	—
●	●		DX E.Piano (DX电钢琴)	由FM合成器产生的电钢琴音色。音调将随着按 键力度而变化。非常适合流行音乐。	—	✓	—	—
●	●		Vintage EP (复古电钢 琴)	使用音锤击打式金属簧片的电钢琴的音色。广 泛应用于摇滚和流行音乐。	—	✓	✓	—
○	○		Soft EP (柔 和电钢琴)	具有独特平移效果的电钢琴。适用于演奏安静 的民歌。	—	✓	✓	—
○	○		Phaser EP (移相器电钢 琴)	独特的移相器效果, 非常适合融合风格。	—	✓	✓	—
○	○		DX Bright (DX明亮)	由FM合成器产生的电钢琴音色的变体。其明亮 欢快的音色特征让音乐更富情趣。	—	✓	—	—
○	○		Tremolo Vintage (颤音复古)	包括非常适合复古电钢琴的颤音。常用于摇滚 乐。	—	✓	✓	—
●	—		ORGAN (风琴)	Organ GrandJeu (风琴 GrandJeu)	一种因用于法国风琴作曲而闻名的音色。这种 激动人心的声音非常适合结束演奏。	✓	—	—
○	●	Organ Principal (风琴标准)		这种音色具有主音栓(铜管乐器)风琴的管乐 组合(8'+4'+2')的特点。适合巴洛克教堂音 乐。	✓	—	—	—
●	●	Organ Tutti (风琴合奏)		此音色具有管风琴的联键音栓, 因用于巴赫 Tocatta and Fugue的音色而闻名。	✓	—	—	—
●	●	Jazz Organ 1 (爵士风琴1)		常在爵士或摇滚乐中听到的电子管风琴声音。 声音偏明亮, 旋转效果设置为慢速。 * 踩下左踏板, 可在慢速和快速之间切换旋转效 果的速度。	—	—	—	—
○	○	Jazz Organ 2 (爵士风琴2)		常在爵士或摇滚乐中听到的电子管风琴声音。 旋转效果设置为快速。 * 踩下左踏板, 可在慢速和快速之间切换旋转效 果的速度。	—	—	—	—
○	○	Rock Organ (摇滚风琴)		明亮而尖锐的电子风琴声音。适用于摇滚音乐。	—	—	—	—
○	—	Organ Flute 1 (管笛1)		结合长笛型(木管类乐器)的管风琴音色, 可 在不同音调上停留(8'+4')。声音轻柔, 非常 适合用于给圣歌伴奏。	✓	—	—	—
○	—	Organ Flute 2 (管笛2)		结合长笛型(木管类乐器)的管风琴音色, 可 在不同音调上停留(8'+4'+1-1/3')。声音比 管笛1更明亮, 适合独奏。	✓	—	—	—

CLP-885 CLP-895GP	CLP-875 CLP-845 CLP-835 CLP-865GP	音色 类别	音色名称	说明	立体声 采样	力度灵 敏度	离键采 样	VRM
●	●	STRINGS (弦乐)	Strings (弦乐)	带有逼真混响的大型弦乐合奏。可尝试在双音色模式中将此音色与钢琴音色进行组合。	✓	✓	-	-
○	○		Slow Strings (慢速弦乐)	弦乐合奏的音色，起音缓慢。适合用于钢琴或电钢琴的双音色。	✓	✓	-	-
●	●		Choir (合唱)	一种响亮、空旷的合唱音色。适合在较慢速的乐曲中创造丰富的泛音。	✓ (仅CLP-885/ CLP-895GP)	✓	-	-
○	○		Slow Choir (慢速合唱)	一种柔和的弦乐合奏。欣赏不同于弦乐的的音调特性。	✓	✓	-	-
○	-		Mellow Strings (柔和弦乐)	一种柔和的弦乐合奏。欣赏不同于弦乐的的音调特性。	✓	✓	-	-
●	-		Dark Pad (黑暗铺垫)	一种温暖、宽广的合成音色。非常适用于合奏背景中延音部分，或者用于钢琴或电钢琴的双音色。	-	✓	-	-
○	-		Lite Pad (精简铺垫)	一种明亮、宽广的合成音色。非常适用于合奏背景中延音部分，或者用于钢琴或电钢琴的双音色。	-	✓	-	-
○	-		Bell Pad (钟声铺垫)	一种清脆悦耳的合成音色。在双音色下使用钢琴或电钢琴音色进行分层的理想之选，也能自行产生明亮，华丽的声音。	✓	✓	-	-
-	●		Synth Pad (合成铺垫)	一种温暖、柔和和宽广的合成音色。非常适用于合奏背景中延音部分，或者用于钢琴或电钢琴的双音色。	-	✓	-	-
●	●	BASS (贝司)	Acoustic Bass (原声贝司)	一种手指弹奏立式贝司的音色。常用于爵士乐和拉丁乐曲。	-	✓	-	-
○	○		Bass & Cymbal (贝司&钹)	将钹的音色叠加到贝司上。用于爵士行走贝司伴奏时非常有效。	-	✓	-	-
●	●		Electric Bass (电贝司)	一种电贝司的音色。常用于爵士乐、摇滚乐和流行音乐。	-	✓	-	-
●	●		Fretless Bass (无品贝司)	一种无品贝司的音色。适合诸如爵士、合成乐等音乐类型。	-	✓	-	-
○	-		Vintage Bass (复古贝司)	不同类型的电贝司，声音柔和温暖。	-	✓	-	-
●	●	OTHERS (其他)	Harpsichord 8' (羽管键 琴8')	常用于巴洛克音乐的乐器的音色。按键力度的不同不会影响音量，释放键位时会听到一种独特的声音。	✓	-	✓	-
○	○		Harpsi. 8'+4' (羽管键琴 8'+4')	具有额外的高八度音的大键琴。产生更加明亮的声音。	✓	-	✓	-
●	-		Harp (竖琴)	此声音是从三角竖琴采集的样本。具有明亮的起音，特别适合演奏欢快的乐句。	-	✓	-	-
●	●		Vibraphone (颤音琴)	声音宽广又清晰的颤音琴。非常适合流行音乐。踩下左踏板可打开和关闭颤音。	✓	✓	-	-
○	-		Marimba (马林巴)	一种木琴音色，以立体声采样，声音宽广、逼真。	✓	✓	-	-
○	-		Celesta (钢片琴)	钢片琴（一种由锤子敲击金属片产生声音的打击乐器）音色。此乐器因出现在柴可夫斯基“Nutcracker Suite”的“Dance of the Sugarplum Fairies”而闻名。	✓	✓	-	-

CLP-885 CLP-895GP	CLP-875 CLP-845 CLP-835 CLP-865GP	音色类别	音色名称	说明	立体声采样	力度灵敏度	离键采样	VRM
●	●	OTHERS (其他)	Nylon Guitar (尼龙吉他)	立体声采样的尼龙弦吉他，具有真实天然之感。适合任何风格的音乐。	✓	✓	-	-
○	○		Steel Guitar (钢弦吉他)	一种明亮的钢弦吉他音色。非常适合流行音乐。	-	✓	-	-
○	-		Scat (拟声)	通过此音色，可以欣赏到爵士乐的“拟声唱法”。根据您弹奏的力度和音符范围，产生的声音会不同。	-	✓	-	-
●	-	XG	-	有关XG音色的详细说明，请参见网站上的“Data List”（数据列表）。	-	✓	-	-

- **离键采样**：释放琴键时产生的极其微弱噪音的样本。
- **VRM (Virtual Resonance Modeling: 虚拟共振建模)**：在踩下制音踏板或按下琴键时通过物理建模模拟的琴弦共鸣音色。三角钢琴表情建模对 VRM 音色有效。效果器不能应用到 VRM 音色。

## 音色示范曲列表

下表中的音色示范曲是根据原作曲改编的选段。所有其他示范曲为 Yamaha 原创乐曲 (© Yamaha Corporation)。

CLP-885 CLP-895GP	CLP-875 CLP-845 CLP-835 CLP-865GP	音色类别	音色名称	标题	作者
●	●	PIANO (钢琴)	CFX Grand (CFX 音乐会三角钢琴)	Ungarische rhapsodie “Preludio” E-Dur	F. Liszt
●	●		Bösendorfer (贝森朵夫三角钢琴)	Widmung S.566 R.253	F. Liszt / R. Schumann
●	●		Upright Piano (立式钢琴)	Sonatine F dur Anh.5(2) 1st mov.	L. v. Beethoven
●	-	FORTE PIANO (古钢琴)	Scarlatti Piano (斯卡拉蒂钢琴)	Sonata G dur K.14 L.387	G. D. Scarlatti
●	●		Mozart Piano (莫扎特钢琴)	Sontata No.15 C dur K.545 1st mov.	W. A. Mozart
●	-		Beethoven Piano (贝多芬钢琴)	Für Elise a moll	L. v. Beethoven
●	●		Chopin Piano (肖邦钢琴)	Nocturne op.27-2 Des dur	F. F. Chopin
○	●	ORGAN (风琴)	Organ Principal (风琴标准)	Herr Christ, der ein'ge Gottes-Sohn BWV 601	J. S. Bach
●	●	OTHERS (其他)	Harpisichord 8' (羽管键琴8')	Concerto a cembalo obbligato, 2 violini, viola e continuo No.7 g moll BWV 1058 1st mov.	J. S. Bach

## 节奏列表

编号	名称
<b>流行摇滚</b>	
1	8Beat (8拍)
2	16Beat (16拍)
3	Shuffle1 (曳步舞1)
4	Shuffle2 (曳步舞2)
5	Shuffle3 (曳步舞3)
6	Gospel (福音)
7	8BeatBallad (8拍叙事)
8	6-8SlowRock (6-8拍慢摇)
<b>爵士</b>	
9	FastJazz (快速爵士)
10	SlowJazz (慢速爵士)
11	Swing (摇摆)
12	JazzWaltz (爵士华尔兹)
<b>拉丁</b>	
13	Samba (桑巴)
14	BossaNova (波沙诺瓦)
15	Rumba (伦巴)
16	Salsa (萨尔萨)
<b>儿童假期</b>	
17	KidsPop (儿童流行)
18	6-8March (6-8拍进行曲)
19	ChristmasSwing (圣诞摇摆)
20	Christmas3-4 (3-4拍圣诞)

# 乐曲列表

## 50 Classics (50 首经典乐曲)

编号	乐曲标题	作者
<b>编曲</b>		
1	Canon D dur	J. Pachelbel
2	Air On the G String	J. S. Bach
3	Jesus, Joy of Man's Desiring	J. S. Bach
4	Twinkle, Twinkle, Little Star	Traditional
5	Piano Sonata op.31-2 "Tempest" 3rd mov.	L. v. Beethoven
6	Ode to Joy	L. v. Beethoven
7	Wiegenlied op.98-2	F. P. Schubert
8	Grande Valse Brillante	F. F. Chopin
9	Polonaise op.53 "Héroïque"	F. F. Chopin
10	La Campanella	F. Liszt
11	Salut d'amour op.12	E. Elgar
12	From the New World	A. Dvořák
13	Sicilienne	G. U. Fauré
14	Clair de lune	C. A. Debussy
15	Jupiter (The Planets)	G. Holst
<b>二重奏</b>		
16	Menuett (Eine kleine Nachtmusik K.525)	W. A. Mozart
17	Menuett G dur	L. v. Beethoven
18	Marcia alla Turca	L. v. Beethoven
19	Piano Concerto No.1 op.11 2nd mov.	F. F. Chopin
20	The Nutcracker Medley	P. I. Tchaikovsky
<b>原创乐曲</b>		
21	Prelude (Wohltemperierte Klavier I No.1)	J. S. Bach
22	Menuett G dur BWV Anh.114	J. S. Bach
23	Piano Sonate No.15 K.545 1st mov.	W. A. Mozart
24	Turkish March	W. A. Mozart
25	Piano Sonate op.13 "Pathétique" 2nd mov.	L. v. Beethoven
26	Für Elise	L. v. Beethoven
27	Piano Sonate op.27-2 "Mondschein" 1st mov.	L. v. Beethoven
28	Impromptu op.90-2	F. P. Schubert
29	Frühlingslied op.62-6	J. L. F. Mendelssohn
30	Fantaisie-Impromptu	F. F. Chopin
31	Etude op.10-3 "Chanson de l'adieu"	F. F. Chopin
32	Etude op.10-12 "Revolutionary"	F. F. Chopin
33	Valse op.64-1 "Petit chien"	F. F. Chopin
34	Nocturne op.9-2	F. F. Chopin
35	Nocturne KK4a-16/BI 49 [Posth.]	F. F. Chopin
36	Träumerei	R. Schumann
37	Barcarolle	P. I. Tchaikovsky
38	La prière d'une Vierge	T. Badarzewska
39	Liebesträume No.3	F. Liszt
40	Blumenlied	G. Lange
41	Humoresque	A. Dvořák
42	Arietta	E. H. Grieg
43	Tango (España)	I. Albéniz
44	The Entertainer	S. Joplin

编号	乐曲标题	作者
45	Maple Leaf Rag	S. Joplin
46	La Fille aux Cheveux de Lin	C. A. Debussy
47	Arabesque No.1	C. A. Debussy
48	Cakewalk	C. A. Debussy
49	Je te veux	E. Satie
50	Gymnopédies No.1	E. Satie

## 教程乐曲

专辑标题	编号 / 乐曲标题	作者
Vorschule im Klavierspiel op.101	1-106	F. Beyer
25 Etudes faciles et progressives op.100	1 La candeur	J. F. Burgmüller
	2 Arabesque	
	3 Pastorale	
	4 Petite réunion	
	5 Innocence	
	6 Progrès	
	7 Courant limpide	
	8 La gracieuse	
	9 La chasse	
	10 Tendre fleur	
	11 La bergeronnette	
	12 Adieu	
	13 Consolation	
	14 La styrienne	
	15 Ballade	
	16 Douce plainte	
	17 Babillarde	
	18 Inquiétude	
	19 Ave Maria	
	20 Tarentelle	
	21 Harmonie des anges	
	22 Barcarolle	
	23 Retour	
	24 L'hirondelle	
	25 La chevaleresque	
100 Übungsstücke op.139	1-100	C. Czerny
30 Etudes de mécanisme op.849	1-30	C. Czerny
The Virtuoso Pianist	1-20 1-Variation. 1-22	C-L. Hanon

\* 教程乐曲为原创作曲。

### 关于二重奏乐曲

以下列出的乐曲为二重奏乐曲。

- “50 首经典乐曲”中的 16-20。
- “教程乐曲”中 Vorschule im Klavierspiel op.101 的 1-11、32-34、41-44、63-64 和 86-87。

第一位弹奏者的右手负责“R”（右手声部），左手负责“L”（左手声部），第二位弹奏者双手负责“额外”声部。

## 信息列表

某些信息画面可能保持开启。如果出现这种情况，按下 [EXIT]（退出）按钮关闭信息画面。

信息	说明
Access error（访问错误）	操作失败。可能是以下原因。 <ul style="list-style-type: none"> <li>• 文件操作不正确。请根据参考手册 Song 菜单“File”章节或 System 菜单“Backup”章节指示操作。</li> <li>• 连接的 USB 设备与本乐器不兼容。请使用 Yamaha 已确认其兼容性的设备（第 6 页）。</li> <li>• 文件可能损坏。</li> </ul>
Bluetooth pairing...（蓝牙配对中）	乐器已对蓝牙配对就绪。有关详细说明，请参见第 44 页。
Cannot be executed（无法执行）	可能是以下原因。 <ul style="list-style-type: none"> <li>• 当尝试向预置乐曲或音频乐曲执行文件操作时显示此信息。有关文件操作限制的详情，请参见参考手册 Song 菜单章节。</li> <li>• 当选择的音色不可用钢琴工坊功能时按下了 [PIANO ROOM]（钢琴工坊）按钮。选择“CFX Grand”、“Bösendorfer”或其他具有 VRM 效果的 PIANO 类别音色（第 52 页）以应用设置。</li> </ul>
Change to Current Tempo（更改为当前速度）	所选 MIDI 乐曲的速度将更改为当前速度并覆盖。详情请参见参考手册中 Song 菜单章节。
Change to Current Voice（更改为当前音色）	所选 MIDI 乐曲的音色将更改为当前音色并覆盖。详情请参见参考手册中 Song 菜单章节。
Completed（已完成）	操作完成。继续下一步。
Completed（已完成） Restart now（立即重启）	恢复完成。本乐器将自动重启。
Convert canceled（转换取消）	取消从 MIDI 乐曲到音频乐曲的转换。
Convert completed to USB/ USERFILES/（转换到 USB/ USERFILES/ 已完成）	MIDI 乐曲已转换为音频乐曲，并保存至 USB 闪存的“USER FILES”文件夹。
Convert to Audio（转换为音频）	MIDI 乐曲正在转换为音频乐曲。
Copy completed to USB/ USERFILES/（复制到 USB/ USERFILES/ 已完成）	乐器“User”位置中的乐曲已复制到 USB 闪存的“USER FILES”文件夹。
Copy completed to User（复制到 User 已完成）	USB 闪存中的乐曲已复制到乐器的“User”位置。
Device busy（设备忙碌）	音频乐曲播放 / 录音或 MIDI to Audio 转换等操作失败。当尝试反复使用执行录制 / 删除操作的 USB 闪存时显示此信息。确认 USB 闪存中没有重要数据后，格式化 USB 闪存，然后重试。如要格式化 USB 闪存，执行 System 菜单中的“Utility” > “USB Format”（第 51 页）。
Device removed（设备已移除）	已从 USB [TO DEVICE] 端口移除 USB 闪存。

信息	说明
Duplicate name (相同名称)	此信息指示已存在一个相同名称的文件。重命名文件。
Executing (正在执行)	执行操作。请等待直至信息消失, 然后再继续下一步。
Factory reset completed (已经完成出厂重置) Restart (重启)	完成出厂重置。乐器将重启。
Factory reset executing (正在执行出厂重置) Memory Song excluded (内存乐曲除外)	乐器正在重置为默认设置。“User”中的乐曲(第31页)和蓝牙配对信息(第44页)将不会清除。
Incompatible device (设备不兼容)	连接了不兼容的USB设备。请使用 Yamaha 已确认其兼容性的设备(第6页)。
Internal hardware error (内置硬件错误)	乐器发生了故障。请联系就近的 Yamaha 经销商或授权分销商。
Last power off invalid (上次断电无效) Checking memory (正在检查内存)	如果在处理乐曲文件或保存备份文件期间关闭电源, 之后再打开电源时, 会显示此信息。显示此信息时, 表明正在检查内存。如果内置设置被损坏, 将恢复为默认设置。如果“User”位置中的乐曲损坏, 则会删除。等待信息消失后再使用乐器。
Maximum no. of devices exceeded (超过设备最大数量)	设备的数量超过了限制。USB [TO DEVICE] 端口只能连接一台 USB 设备。
Memory full (内存已满)	因为“User”或USB闪存中容量和文件数量已满, 操作无法完成。删除一些不必要的乐曲(第42页)并再次尝试。
Move completed to USB/ USERFILES/ (移动到 USB/ USERFILES/ 已完成)	本乐器“User”中的乐曲已移动至USB闪存中的“USER FILES”文件夹。
Move completed to User (移动到 User 已完成)	USB闪存中的乐曲已移动至本乐器的“User”位置。
No device (无设备)	没有USB闪存连接到USB [TO DEVICE] 端口。连接USB闪存, 再次执行操作。
No response from USB device (USB设备无响应)	乐器无法与相连的USB设备通信。重新连接。如果仍出现此信息, USB设备可能已损坏。
Please wait (请稍等)	乐器正在处理数据。请等待直至信息消失, 然后再继续下一步。
Protected device (受保护的 设备)	正在尝试向受到写保护的USB闪存录制或保存数据。如果可以, 禁用写保护, 并再次尝试。如果仍出现此信息, USB闪存内部数据可能受保护。您无法将任何数据写入此类驱动。
Read only file (只读文件)	尝试对只读文件执行文件操作。禁用只读设置后再使用只读文件。
Remaining space on drive is low (驱动器剩余空间小)	因为“User”驱动或USB闪存上的剩余空间小, 在录制之前删除不必要的文件(第42页)。
Same file name exists (存在 相同文件名)	如果在执行文件操作(复制/移动/MIDI to Audio)时已存在同名文件, 显示此信息。选择以覆盖文件或取消操作。

信息	说明
Song error (乐曲错误)	乐曲数据中发现错误。重新选择乐曲，并重试播放。如果仍出现信息，乐曲数据可能已经损坏。
Song too large (乐曲太大)	可能是以下原因。 <ul style="list-style-type: none"> <li>• 乐曲大小超过了限制。播放上限约为 500KB (MIDI)、80 分钟 (音频)。</li> <li>• 乐曲大小录制过程中达到了限制。录制上限约为 500KB (MIDI)、80 分钟 (音频)。录制将自动结束，并保存结束之前录制的数据。</li> <li>• 在将 MIDI 乐曲转换为音频乐曲时，乐曲大小达到了限制。上限为 80 分钟 (音频)。</li> </ul>
System limit (系统限制)	当文件数量超过系统限制时，会显示此信息。文件夹中最多可以保存 250 个文件 / 文件夹。删除 / 移动不必要的文件后重试。
This data format is not supported (不支持该数据格式)	所选乐曲的格式与本乐器不兼容。有关可在本乐器上播放的乐曲信息，请参见第 30 页。
Unformatted device (设备未格式化)	USB 闪存未格式化。在 System 菜单 (第 51 页) 的 “Utility” > “USB Format” 中将其格式化。
Unsupported device (不支持设备)	连接了不支持的 USB 设备。请使用 Yamaha 已确认其兼容性的设备 (第 6 页)。
USB device overcurrent error (USB 设备过电流错误)	与 USB 设备的通信因异常电涌而中断。从 USB [TO DEVICE] 端口断开 USB 设备，然后关闭再打开电源。
USB hub cannot be used (USB 集线器无法使用)	将 USB 设备直接连接至乐器，不要使用 USB 集线器。
USB power consumption exceeded (USB 功耗超限)	连接的 USB 设备的功耗已超过限制。请使用 Yamaha 已确认其兼容性的设备 (第 6 页)。
Wrong device (设备错误)	无法对相连的 USB 闪存进行文件操作。可能是以下原因。 <ul style="list-style-type: none"> <li>• USB 闪存未格式化。在 System 菜单 (第 51 页) 的 “Utility” &gt; “USB Format” 中将其格式化。</li> <li>• 文件数量超过系统限制。文件夹中最多可以保存 250 个文件 / 文件夹。删除 / 移动不必要的文件后重试。</li> </ul>
Wrong name (名称错误)	在重命名乐曲文件期间，如果出现以下情况，会显示此信息。请正确地重命名文件。有关详情，请参见参考手册 Song 菜单的 “File” 章节。 <ul style="list-style-type: none"> <li>• 未输入字符。</li> <li>• 乐曲名称开头 / 结尾使用了句号或空格。</li> </ul>



## 故障排除

当屏幕上显示信息时，请参见“信息列表”（第 58 页）寻找解决方法。  
有关菜单画面（第 51 页）中设置的详细信息，请参见参考手册。

问题	可能的原因及解决方法
无法开启乐器的电源。	没有将电源线正确插入乐器。安全地将 AC 电源适配器连接到乐器的 DC IN（直流输入）插孔和 AC 电源插座（第 16 页）。
电源自动关闭。	这一般因为自动关机功能所致。如有必要，禁用自动关机功能（第 17 页）。
演奏时听到机械噪音。	本乐器的键盘机械装置模拟真实钢琴的键盘机械装置。钢琴上也会听到机械噪音。
能听到乐器扬声器中的噪音。	当在本乐器附近使用移动电话或者电话正响铃时，可能会听到噪音。关闭移动电话，或使移动电话远离本乐器。
本乐器结合使用智能设备上的应用程序时，会从本乐器的扬声器或耳机口听到噪音。	用智能设备上的应用程序与本乐器结合使用时，我们建议启用设备上“飞行模式”，以避免因通讯信号造成的噪音。将智能设备与本产品无线连接时，请确保设备上的 Wi-Fi 或蓝牙设置已打开。
总体音量偏低或听不见任何声音。	<ul style="list-style-type: none"> <li>主音量设得太低。使用 [VOLUME]（音量）滑杆将其设置到适当音量（第 18 页）。</li> <li>音量限制器功能设置为“On”。通过 System 菜单（第 51 页）的“Sound” &gt; “Volume Limiter”将音量限制器设置为“Off”。</li> <li>键盘演奏的音量设定得过低。通过 Song 菜单（第 51 页）的“Volume” &gt; “Song - Keyboard”调整平衡，以增加键盘音量。</li> <li>耳机已连接。拔出耳机插头和适配器插头。</li> <li>扬声器设置为“Off”。通过 System 菜单（第 51 页）的“Utility” &gt; “Speaker”将扬声器设置为“Normal”或“On”。</li> <li>本地控制为“Off”。通过 System 菜单（第 51 页）的“MIDI” &gt; “Local Control”将本地控制设置为“On”。</li> </ul>
一副耳机连接到 [PHONES]（耳机）插孔时，扬声器未关闭。	扬声器设置为“On”。通过 System 菜单（第 51 页）的“Utility” > “Speaker”将扬声器设置设为“Normal”。
踏板不起作用。	踏板连接线可能未牢固连接至 [PEDAL]（踏板）接口。务必将踏板连接线插入到底，直到看不见连接线插头的金属部分为止（第 19 页）。
键盘音量低于乐曲播放音量。	键盘演奏的音量设定得过低。通过 Song 菜单（第 51 页）的“Volume” > “Song - Keyboard”调整平衡，以增加键盘音量。
按钮无响应。	<ul style="list-style-type: none"> <li>正在使用某个功能时，一些不相关的功能可能被禁用。如果正在播放乐曲，请停止播放。如果在其他情况下，按下 [EXIT]（退出）按钮返回音色画面或乐曲画面，然后执行所需操作。</li> <li>当智能钢琴家（Smart Pianist）APP 连接到乐器时，无法在乐器上执行任何操作。请通过智能钢琴家（Smart Pianist）APP 控制乐器。如要断开智能钢琴家（Smart Pianist）APP，按下 [EXIT]（退出）按钮。</li> </ul>
某些范围中的钢琴音色音高和 / 或音调不正确。	这是正常现象，不是故障。钢琴音色旨在尽可能地再现钢琴的原始声音。因此，在某些音调范围内泛音可能更为明显，可能会使声音的音高或音调听上去有些不同。
当进行了移调或八度设置时，更高或更低的音符发出的声音不正确。	当设置移调或八度时，本乐器可以覆盖的范围是 C -2-G8。如果弹奏低于 C-2 的音符，则声音会高一个八度。如果弹奏高于 G8 的音符，则声音会低一个八度。

问题	可能的原因及解决方法
无法在双音色 / 分割音色 / 双人演奏中录制演奏，或者部分数据意外丢失。	在乐曲中间切换到双音色 / 分割音色 / 双人演奏时，无法录制。此外，音色 2（双音色）或左手音色（分割音色 / 双人演奏）的录制声部是自动指定的（第 41 页）。如果指定的声部已经存在数据，在录制时数据将覆盖写入和删除。
双人演奏下的键盘声音可能只能从一个扬声器输出。	这是因为默认声像设置因音色而异。在 System 菜单（第 51 页）将“Due Type”设置为“Balanced”，或在 Voice 菜单（第 51 页）将“Voice Edit”更改“Pan”的设置。
乐曲标题不正确。	“Language”设置可能与命名乐曲时所选的设置不一样。此外，如果乐曲是在另一台乐器上录制的，标题也可能不会正确显示。在 System 菜单（第 51 页）更改 Utility” > “Language” > “Song”的设置。但是，如果乐曲由另一台乐器录制，更改“Language”设置可能无法解决这个问题。
无法调出菜单画面。	播放乐曲时，菜单画面将只显示 Voice 菜单和 Song 菜单。同时，当录制时，仅显示 Recording 菜单。在调出所需菜单前，请停止播放或录制。
节奏无法启动。	同步开始功能已打开，意味着需要按下一个琴键以开始播放。如要通过按下 [RHYTHM]（节奏）按钮开始播放，请在 Metronome/Rhythm 菜单（第 51 页）将“SynchStart”关闭。
弹奏键盘时，节拍器、MIDI 乐曲或节奏略超速。	三角钢琴表情建模设置为“Dynamic”时，这种情况偶尔发生。如果发生，将三角钢琴表情建模设置为“Static”（第 25 页）。
即使已经连接了 USB 无线 LAN 适配器，画面上还是不显示无线 LAN 的内容。	断开 USB 无线 LAN 适配器，再重新连接。
配备蓝牙的音频播放器无法配对，也无法连接至乐器。	确认音频播放器的蓝牙功能是否激活。如要通过蓝牙连接音频播放器和乐器，两者的蓝牙功能都需要打开。
	音频播放器和乐器需要通过蓝牙进行配对连接（第 43 页）。
	如果附近有设备（如微波炉、无线 LAN 设备等）在 2.4 Ghz 频段输出信号，请将本乐器从发射射频信号的设备附近移开。

\* 根据您购买产品的国家 / 地区，乐器可能不含蓝牙功能。有关是否包含蓝牙功能的信息，请参见第 21 页。

更多信息请确认下列网站上的“常见问题解答（FAQ）”：<https://faq.yamaha.com/s/>

\* 英语、德语、法语、西班牙语和部分其他语言可用。

## 组装Clavinova数码钢琴

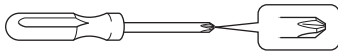
### 组装注意事项



**注意**

- (CLP-885, CLP-875, CLP-845, CLP-835) 组装工作至少应该由两人共同执行。
- (CLP-895GP、CLP-865GP) 组装工作至少应该由四人共同执行。
- 请在有足够空间的平坦、坚硬的表面上组装琴体。
- 请确保按照正确的方向使用正确的零件，并按照此处给出的顺序组装乐器。
- 将小零件（如螺钉）保存在婴儿接触不到的地方。否则可能误吞。
- 务必使用附带的指定尺寸的螺钉。切勿使用其它螺钉。使用不正确的螺钉会引起产品的损坏或故障。
- 各部件组装完成后请务必拧紧所有螺钉。
- 当组装后移动和放置乐器时，请确认第 8 页的“移动和放置本乐器时”。
- 如要进行拆卸，请颠倒下文中的组装步骤。操作不当可能会导致本乐器的损坏或人身伤害。

准备一把尺寸适当的十字 (+) 螺丝刀。



### 组装Clavinova数码钢琴

参考页	
CLP-885	第 63 页
CLP-875	第 67 页
CLP-845	第 69 页
CLP-835	第 69 页
CLP-895GP	第 71 页
CLP-865GP	第 75 页

#### 组装后检查表

- 所有零件均已使用。
- 即使摇动乐器，乐器也保持稳定。
- 踏板电源线和电源线都已牢固插入正确的插孔。

→ 如果以上任何一项未得到确认，请检查组装步骤，更正错误。

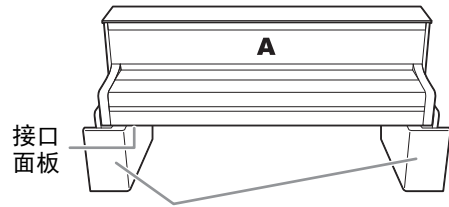


**注意**

如果在弹奏键盘时琴体吱吱作响或不稳，请查看组装示意图并拧紧所有螺钉。

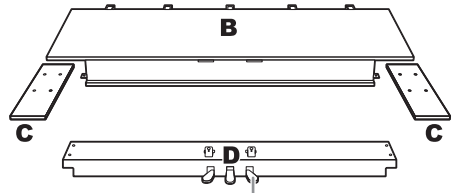
### 组装CLP-885

从包装中取出所有零部件，并确保所有零部件已齐全。

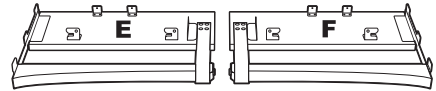


泡沫塑料板

从包装中拿出泡沫塑料板，将它们平铺在地上，然后将 A 放置在泡沫塑料板上。放置泡沫苯乙烯垫时，切勿使其挡住 A 底部的接口面板。



出厂时，踏板上覆盖有乙烯膜。开始组装之前，请确保从制音踏板拆下盖子。



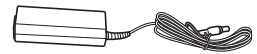
6 × 20 mm 圆头螺钉 × 4



连接线固定夹 × 2



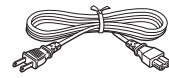
6 × 20 mm 平头螺钉 × 10



AC 电源适配器



4 × 14 mm 圆头螺钉 × 10



电源线



耳机挂架

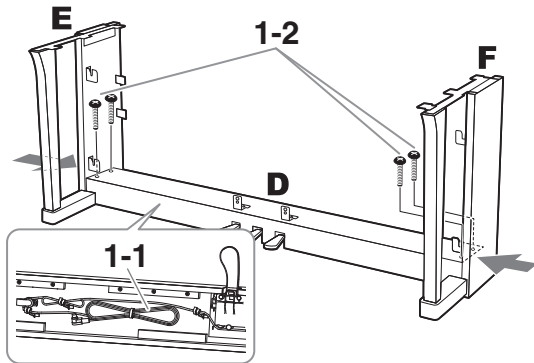


4 × 10 mm 细螺钉 × 2

\* 有关安装挂架的说明，请参见第 18 页。

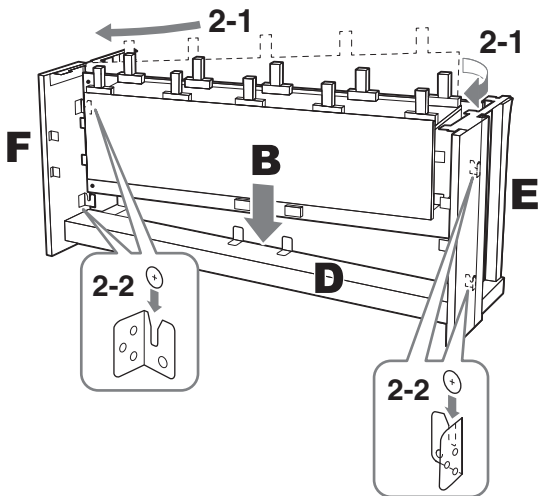
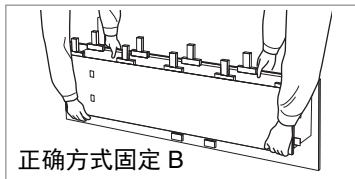
视各地区而定，可能会不附带电源线和 AC 电源适配器，或者可能与上图所示有所不同。请与当地 Yamaha 经销商确认。

### 1. 将E和F安装至D。

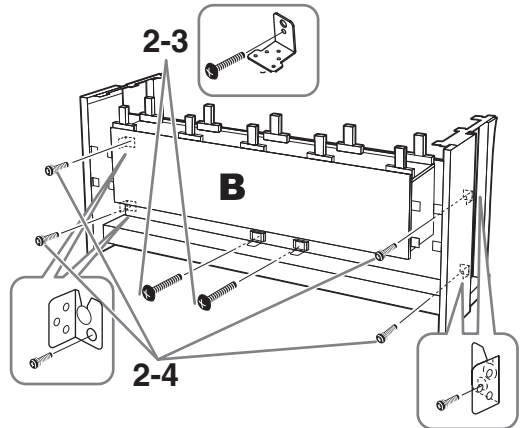


- 1-1. 解开捆扎踏板连接线的捆扎带。  
请勿丢弃捆扎带，因为在步骤6中还将使用。
- 1-2. 当从外部推动E和F的下部时，使用四个  
6 × 20 mm 圆头螺钉固定D。

### 2. 安装B。



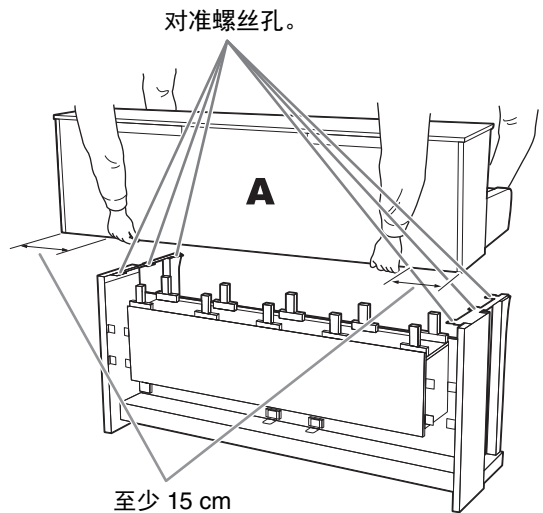
- 2-1. 如图所示，将B插入到E和F之间，然后将B  
固定在距离D 5 cm 的位置。
- 2-2. 慢慢放下B，然后将B左右两侧的螺钉钩在E  
和F支架的槽口上。



- 2-3. 使用两个 4 × 14 mm 圆头螺钉临时固定中心。
- 2-4. 使用四个 6 × 20 mm 平头螺钉临时固定周围。

### 3. 安装A。

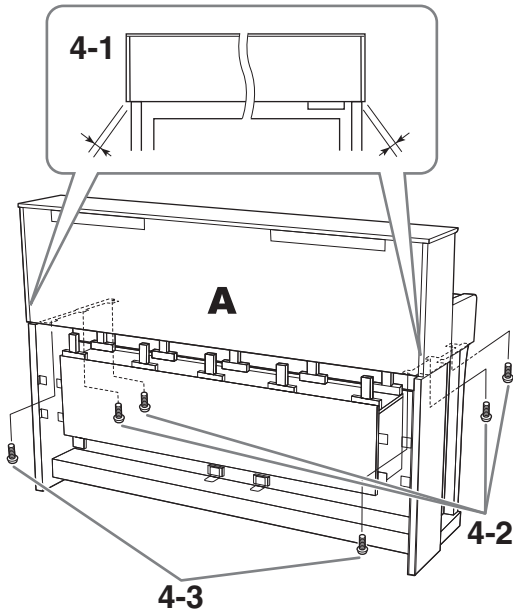
安装时，请务必使双手离开主机的两端至少  
15 cm。



**注意**

- 特别注意请勿摔落主机或被主机挤压到手指。
- 请勿抓住主机上除指定位置以外的地方。

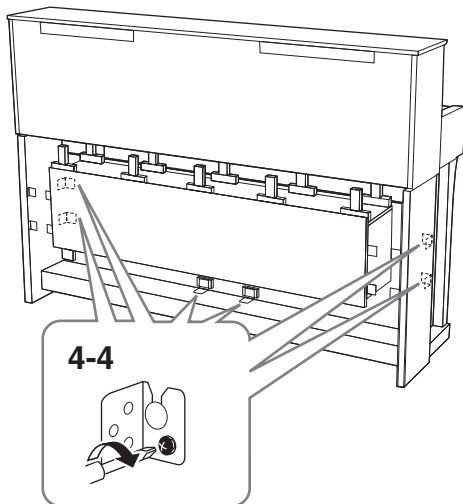
#### 4. 安装 A。



4-1. 调节 A 的位置，使得 A 的左右两端超出 E 和 F 的长度相等（从背面看）。

4-2. 使用四个 6 × 20 mm 平头螺钉从前侧固定 A。

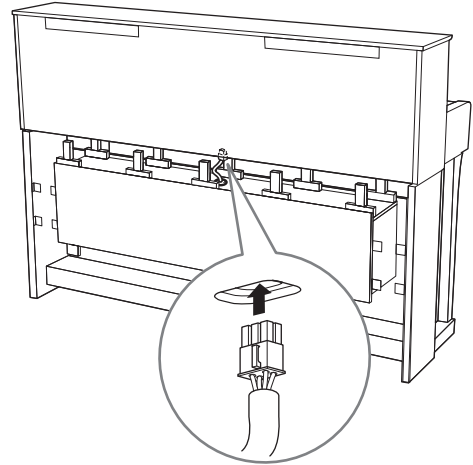
4-3. 使用两个 6 × 20 mm 平头螺钉从后侧固定 A。



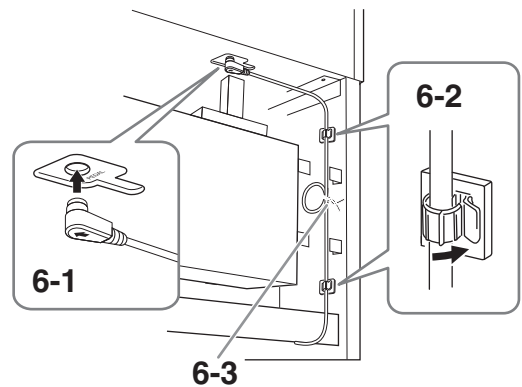
4-4. 从上面的步骤 2-3 和 2-4（组装 B）中暂时固定的上部，拧紧螺钉。

#### 5. 连接扬声器连接线。

将扬声器连接线的插头插入接口，使得从后面看，突片向前。

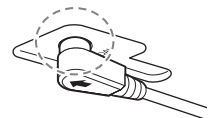


#### 6. 将 AC 电源适配器的 DC 插头插入 DC IN（直流输入）插孔。



6-1. 将踏板连接线插头插入 [PEDAL]（踏板）接口。

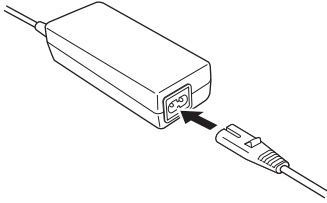
按正确的方向牢固插入踏板连接线，直到看不见插头的金属部分。否则，踏板可能无法正常起作用。



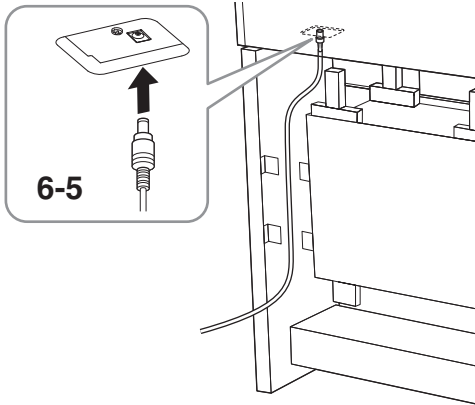
6-2. 将踏板线固定器安装到乐器，然后将踏板线扣入固定器。此时，请注意插头和电线固定器之间的踏板连接线是否松动。

6-3. 使用捆扎带捆扎踏板线。

6-4. 将电源线的一端连接到 AC 电源适配器。

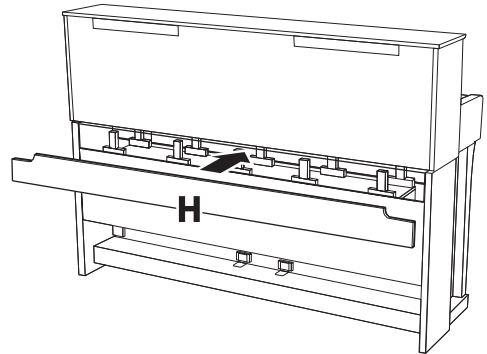
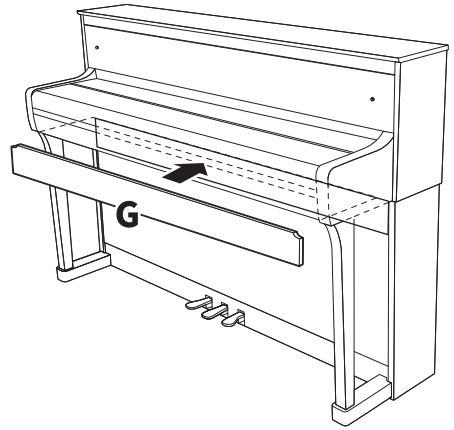


6-5. 将 AC 电源适配器的 DC 插头插入 DC IN (直流输入) 插孔。



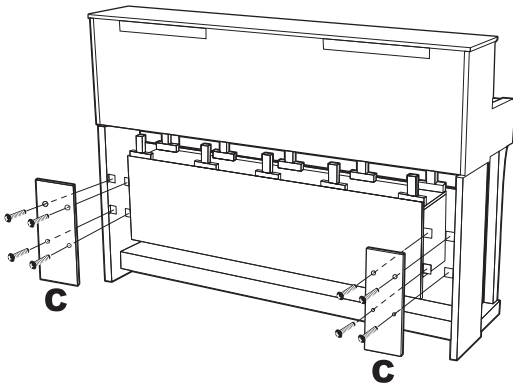
8. 安装 G 和 H。

将 G 安装在前面，将 H 安装在后面，朝乐器方向按压。



7. 安装 C (两片)。

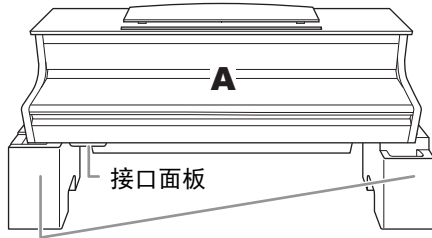
使用八个 4x14 mm 的圆头螺钉固定两片 C。



组装完成后，请确认第 63 页的检查表。

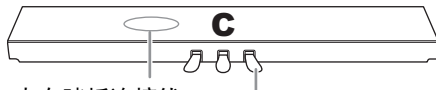
## 组装CLP-875

从包装中取出所有零部件，并确保所有零部件已齐全。



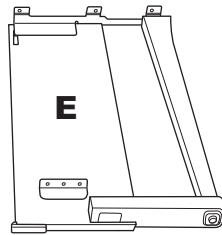
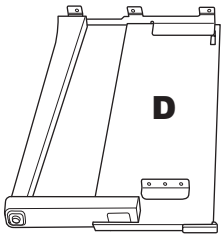
### 泡沫塑料板

从包装中拿出泡沫塑料板，将它们平铺在地上，然后将 A 放置在泡沫塑料板上。放置泡沫聚乙烯垫时，切勿使其挡住 A 底部的接口面板和扬声器箱。



内有踏板连接线

出厂时，踏板上覆盖有乙烯膜。开始组装之前，请确保从制音踏板拆下盖子。



6 × 20 mm 厚螺钉 × 10



4 × 12 mm 细螺钉 × 2



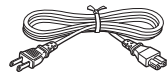
4 × 20 mm 自攻螺钉 × 4



连接线固定夹 × 2



AC 电源适配器



电源线

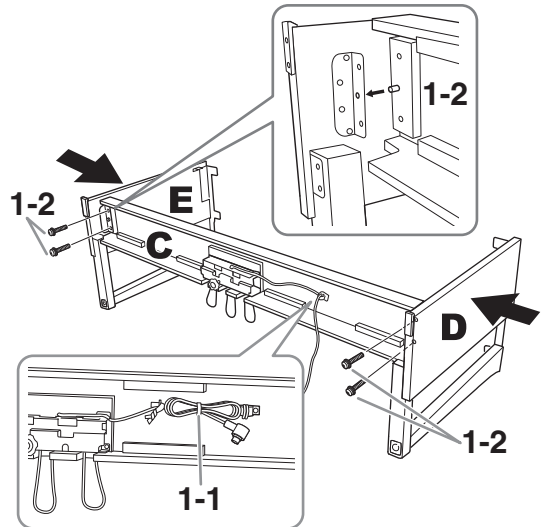


耳机挂架

4 × 10 mm 细螺钉 × 2

\* 有关安装挂架的说明，请参见第 18 页。

## 1. 将 C 安装到 D 和 E 上。

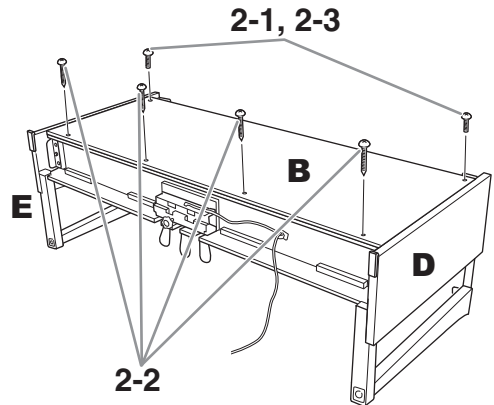


1-1. 解开扎紧的踏板连接线并将其拉直。请勿丢弃塑料捆扎带。在第 5 步中将会用到。

1-2. 将突起插入支架上的孔中，然后拧紧四个厚螺钉 (6 × 20 mm)，将 D 和 E 固定到 C。

## 2. 安装 B。

根据您购买的数码钢琴型号而定，B 两面的颜色可能有所不同。此时，将颜色与 D 和 E 相近的一面朝向演奏者，然后放好 B。



2-1. 将 B 上部的螺丝孔对准 D 和 E 上的支架孔，然后用手指拧紧两个细螺钉 (4 × 12 mm)，将 B 上面的两个角安装到 D 和 E 上。

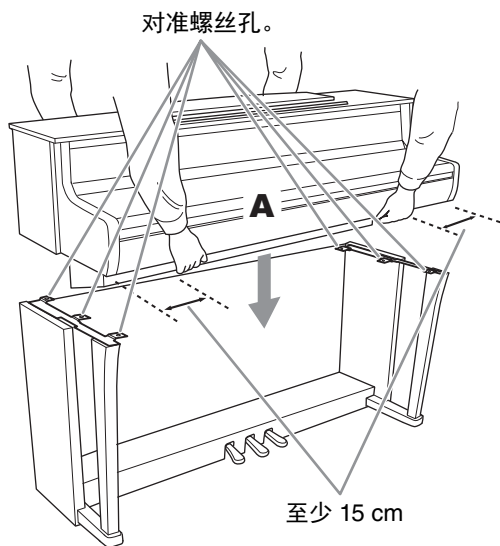
2-2. 使用四个自攻螺钉 (4 × 20 mm) 固定 B 的底部。

2-3. 用力拧紧 B 上部的螺钉 (B 已在第 2-1 步中安装)。

视各地区而定，可能会不附带电源线和 AC 电源适配器，或者可能与上图所示有所不同。请与当地 Yamaha 经销商确认。

### 3. 安装 A。

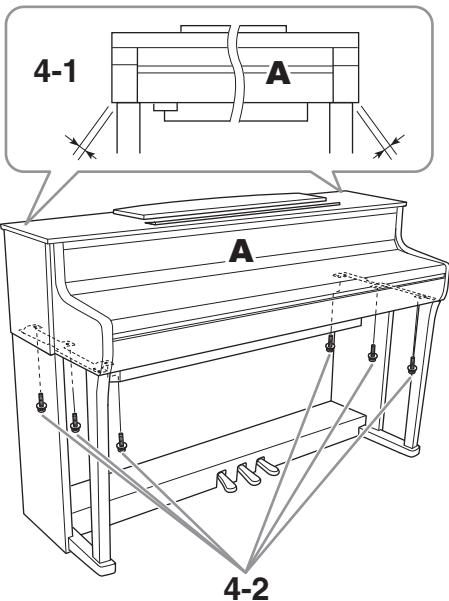
安装时，请务必使双手离开主机的两端至少 15 cm。



**注意**

- 特别注意请勿摔落主机或被主机挤压到手指。
- 请勿抓住主机上除指定位置以外的地方。

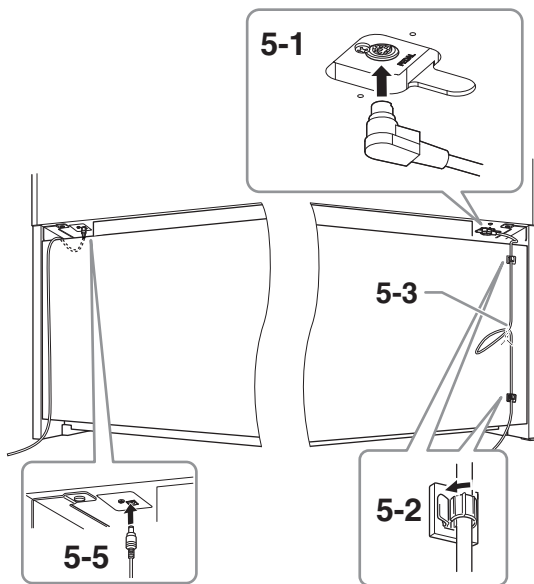
### 4. 固定 A。



4-1. 调整 A 的位置，使得 A 的左右端从前面看去时在 D 和 E 上横跨距离相等。

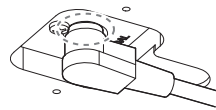
4-2. 从前面拧紧六个厚螺钉（6 × 20 mm）以固定 A。

### 5. 连接踏板连接线和 AC 电源适配器。



5-1. 将踏板连接线的插头插入 [PEDAL]（踏板）接口。

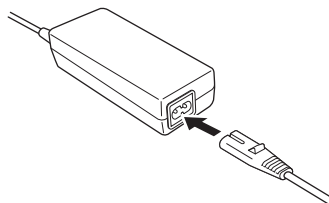
按正确的方向牢固插入踏板连接线，直到看不见插头的金属部分。否则，踏板可能无法正常起作用。



5-2. 如图所示，将连接线固定夹安装到后面板上，然后将连接线扣入固定夹。

5-3. 用一根塑料绳将踏板连接线的松弛段扎住。

5-4. 将电源线的一端连接到 AC 电源适配器。



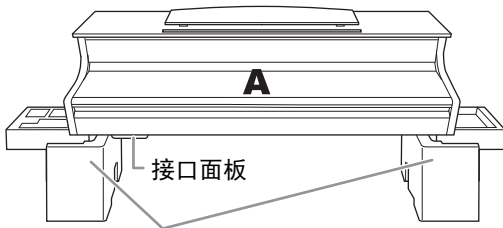
5-5. 将 AC 电源适配器的 DC 插头插入 DC IN（直流输入）插孔。

组装完成后，请确认第 63 页的检查表。



## 组装CLP-845、CLP-835

从包装中取出所有零部件，并确保所有零部件已齐全。



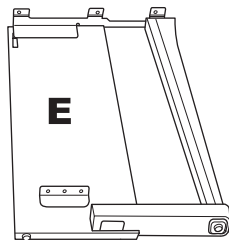
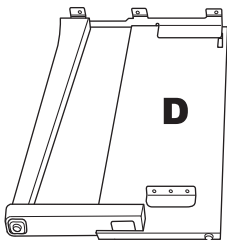
泡沫塑料板

从包装中拿出泡沫塑料板，将它们平铺在地上，然后将 A 放置在泡沫塑料板上。放置泡沫苯乙烯垫时，切勿使其挡住 A 底部的接口面板和扬声器箱。



内有踏板连接线

出厂时，踏板上覆盖有乙烯膜。开始组装之前，请确保从制音踏板拆下盖子。



6 × 20 mm 厚螺钉 × 10



4 × 12 mm 细螺钉 × 2



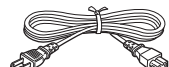
4 × 20 mm 自攻螺钉 × 4



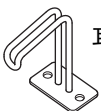
连接线固定夹 × 2



AC 电源适配器



电源线

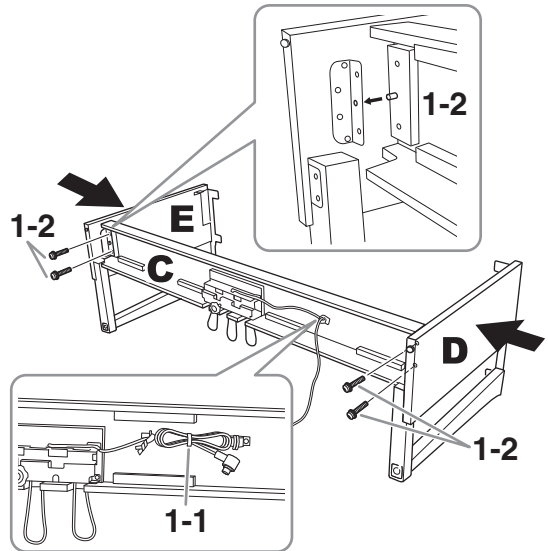


耳机挂架

4 × 10 mm 细螺钉 × 2

\* 有关安装挂架的说明，请参见第 18 页。

### 1. 将 C 安装到 D 和 E 上。

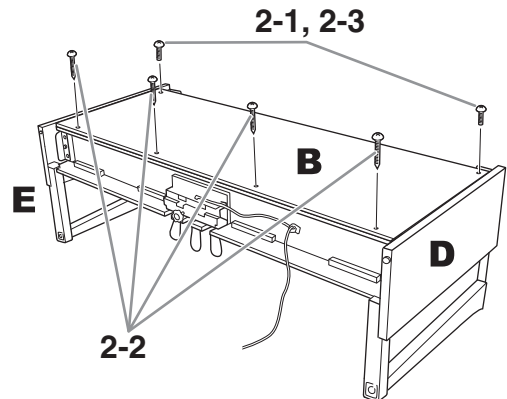


1-1. 解开扎紧的踏板连接线并将其拉直。请勿丢弃塑料捆扎带。在第 5 步中将会用到。

1-2. 将突起插入支架上的孔中，然后拧紧四个厚螺钉（6 × 20 mm），将 D 和 E 固定到 C。

### 2. 安装 B。

根据您购买的数码钢琴型号而定，B 两面的颜色可能有所不同。此时，将颜色与 D 和 E 相近的一面朝向演奏者，然后放好 B。



2-1. 将 B 上部的螺丝孔对准 D 和 E 上的支架孔，然后用手指拧紧两个细螺钉（4 × 12 mm），将 B 上面的两个角安装到 D 和 E 上。

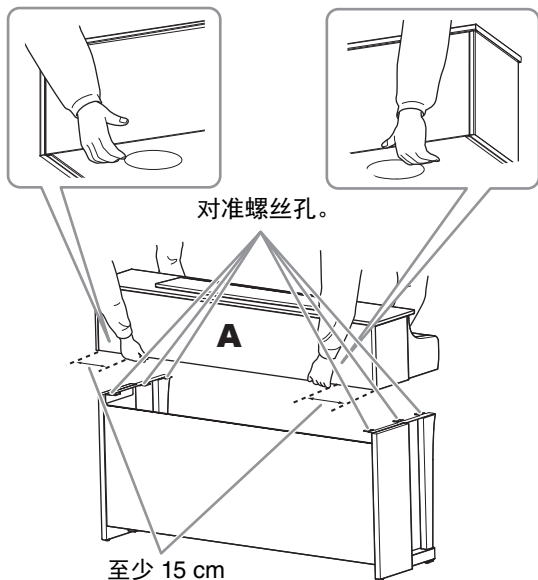
2-2. 使用四个自攻螺钉（4 × 20 mm）固定 B 的底部。

2-3. 用力拧紧 B 上部的螺钉（B 已在第 2-1 步中安装）。

视各地区而定，可能会不附带电源线和 AC 电源适配器，或者可能与上图所示有所不同。请与当地 Yamaha 经销商确认。

### 3. 安装 A。

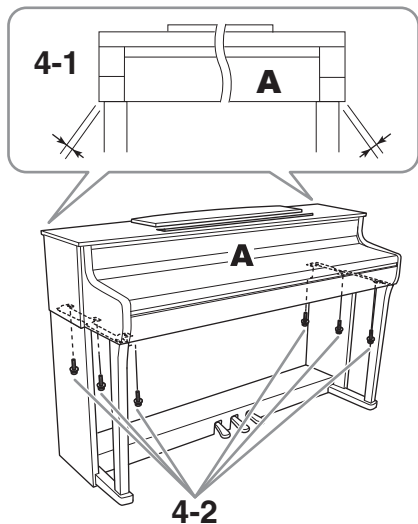
安装时，请务必使双手离开主机的两端至少 15 cm。



#### ⚠ 注意

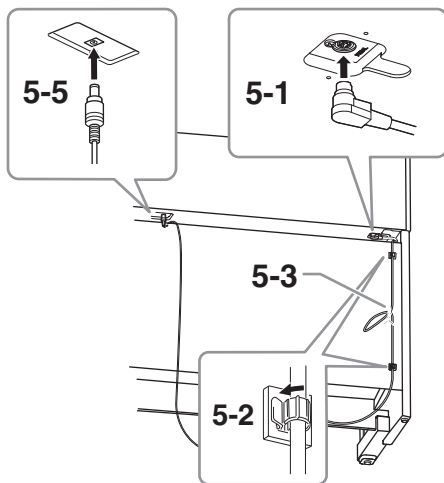
- 特别注意请勿摔落主机或被主机挤压到手指。
- 请勿抓住主机上除指定位置以外的地方。

### 4. 固定 A。



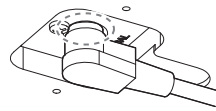
- 4-1. 调整 A 的位置，使得 A 的左右端从前面看去时在 D 和 E 上横跨距离相等。
- 4-2. 从前面拧紧六个厚螺钉（6 × 20 mm）以固定 A。

### 5. 连接踏板连接线和 AC 电源适配器。

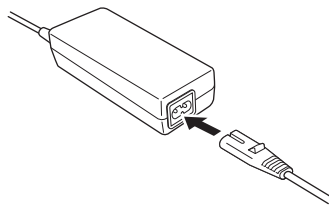


- 5-1. 将踏板连接线的插头插入 [PEDAL]（踏板）接口。

按正确的方向牢固插入踏板连接线，直到看不见插头的金属部分。否则，踏板可能无法正常起作用。



- 5-2. 如图所示，将连接线固定夹安装到后面板上，然后将连接线扣入固定夹。
- 5-3. 用一根塑料绳将踏板连接线的松弛段扎住。
- 5-4. 将电源线的一端连接到 AC 电源适配器。



- 5-5. 将 AC 电源适配器的 DC 插头插入 DC IN（直流输入）插孔。

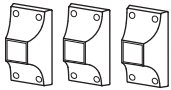
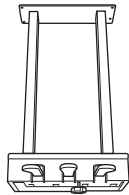
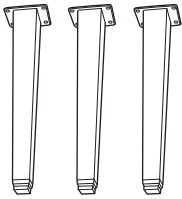
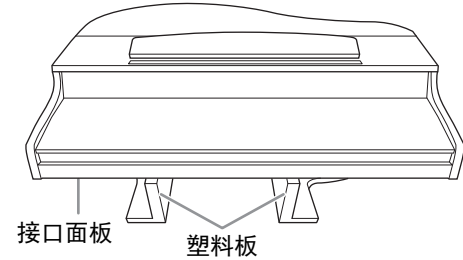
组装完成后，请确认第 63 页的检查表。

## 组装CLP-895GP

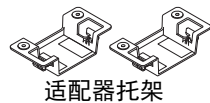
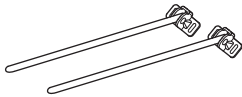
从包装中取出所有零部件，并确保所有零部件已齐全。

### 主机

为了防止主机底部的接口面板被损坏，确保将主机放置于泡沫塑料垫上。另外不要使塑料垫接触接口面板。



内有捆绑好的踏板连接线  
出厂时，踏板上覆盖有乙  
烯膜。从踏板上移除塑料  
护套可以优化三角钢琴响  
应制音踏板的使用效果。

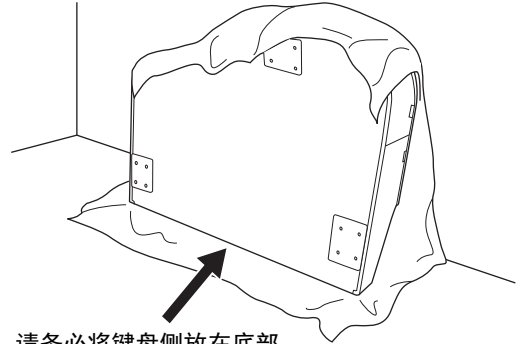


\* 有关安装挂架的说明，请参见第 18 页。

视各地区而定，可能会不附带电源线和 AC 电源适配器，或者可能与上图所示有所不同。请与当地 Yamaha 经销商确认。

### 1. 如下所示，将主机靠在墙壁上。

**!** 注意  
请注意不要被夹到手指。



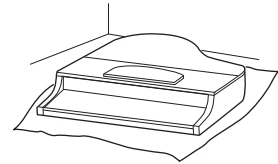
1-1. 铺开一块诸如毯子等较大的柔软织物，以保护地板和墙壁表面。

1-2. 合上琴键盖并使键盘一侧处在底部，将 A 斜靠在墙上。

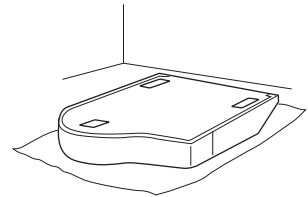
#### 须知

请勿以图中所示方式放置主体。

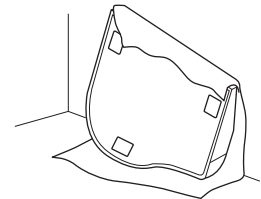
错误



错误

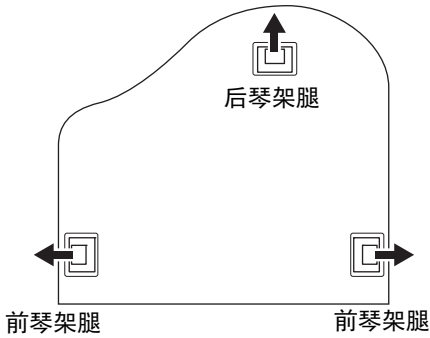


错误



## 2. 安装 3 条琴架腿和 3 块琴腿托木。

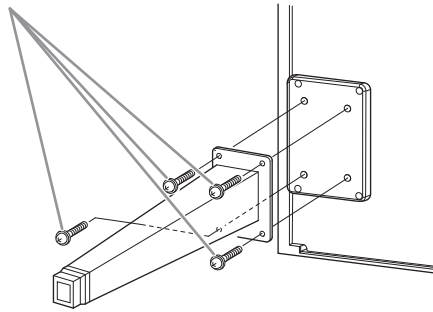
请参见下图确认琴架腿的方向。



2-1. 从其中一个前琴架腿开始，将四个螺钉安装并拧紧到每个琴架腿上。

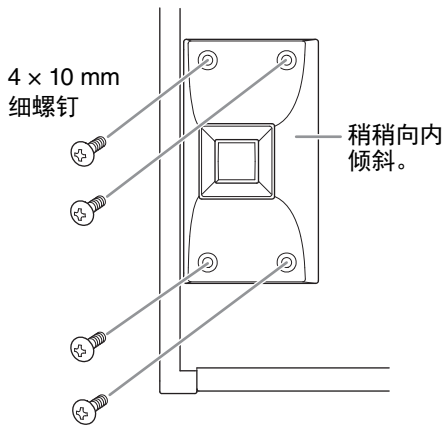
2-2. 从其中一个前琴架腿开始，将四个螺钉安装并拧紧到每个琴架腿上。

6 × 40 mm 固定螺钉

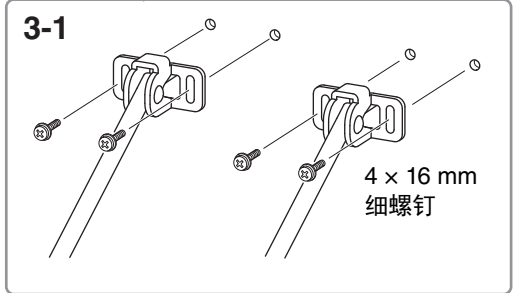
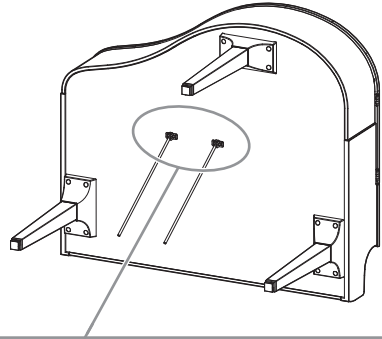


2-3. 将琴腿托木滑过琴架腿，使用四个细螺钉（4 × 10 mm）将其安装至每条琴架腿。

如图所示，务必使琴腿托木稍稍向内倾斜。



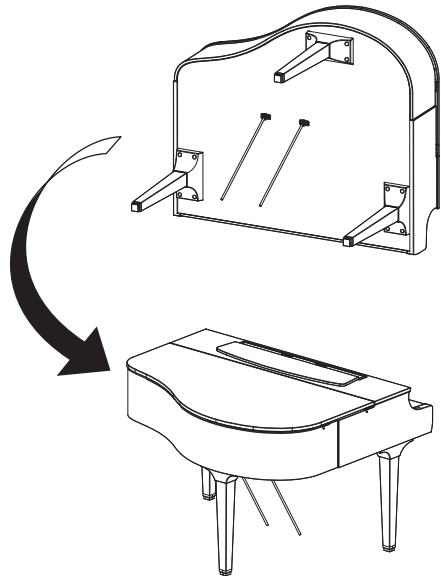
## 3. 安装斜支棍。



3-1. 使用四个细螺钉（4 × 16 mm）安装斜支棍。

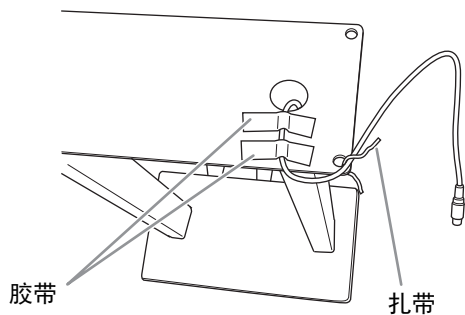
## 4. 将主体抬起，成直立位置。

使用前琴架腿作为支撑，抬起主体。

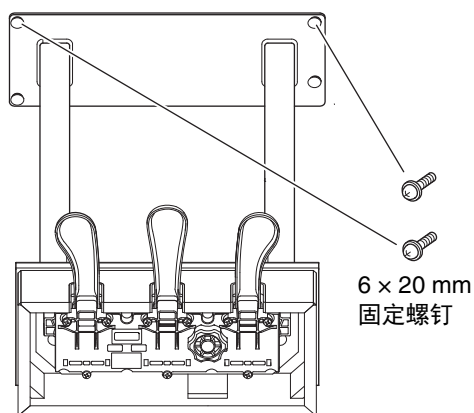


## 5. 安装踏板箱。

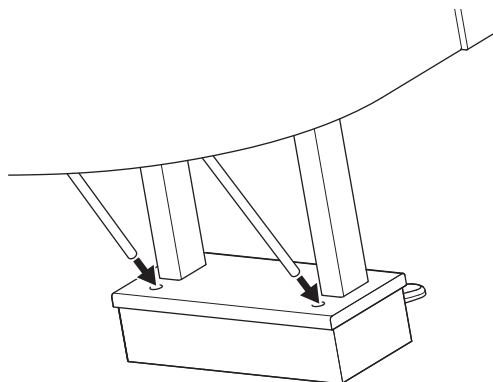
5-1. 将捆扎踏板连接线和踏板箱上部的捆扎带和胶带拆下。



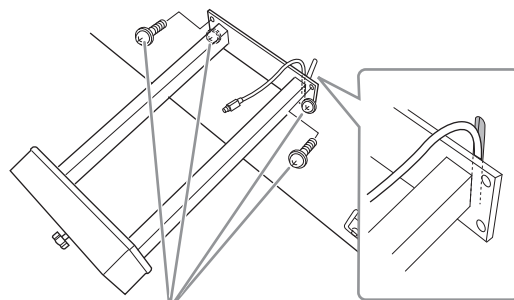
5-2. 用手拧紧两个固定螺钉（6 × 20 mm），将踏板箱的正面安装至乐器底部。



5-3. 将斜支棍插入踏板箱凹槽并确保其牢固安装。

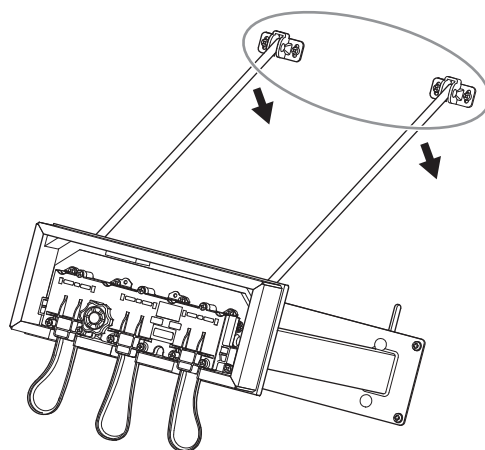


5-4. 将电源线和主机的凹槽对齐，并使用两个固定螺钉（6 × 20 mm）安装踏板箱的背面，然后拧紧在步骤 5-2 中已安装的踏板箱正面的两个螺钉。



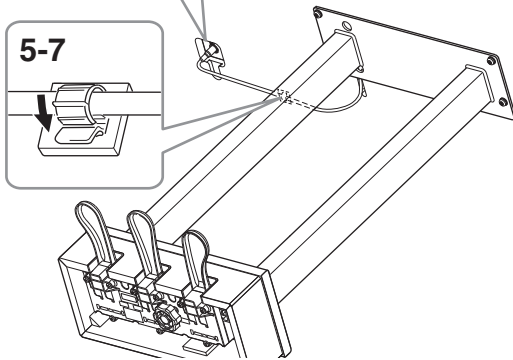
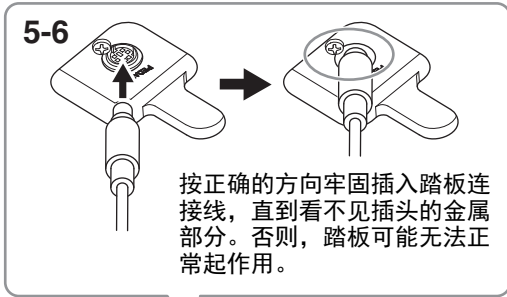
6 × 20 mm 固定螺钉

5-5. 沿图示方向推动斜支棍，同时牢牢拧紧步骤 3 中已安装的四颗螺钉。



**5-6. 将踏板连接线插头插入 [PEDAL]（踏板）接口。将箭头侧朝前（朝向键盘侧），插入插头。**

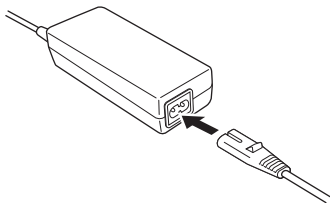
如果不能轻易将插头插入，请勿用力。请再次检查插头的方向，然后重试。



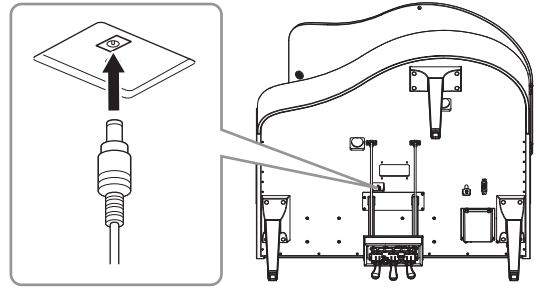
**5-7. 如图所示在主机上安装连接线固定器，然后用连接线固定器固定踏板线。**

**6. 连接 AC 电源适配器。**

**6-1. 将电源线的一端连接到 AC 电源适配器。**

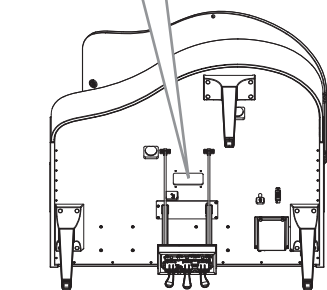
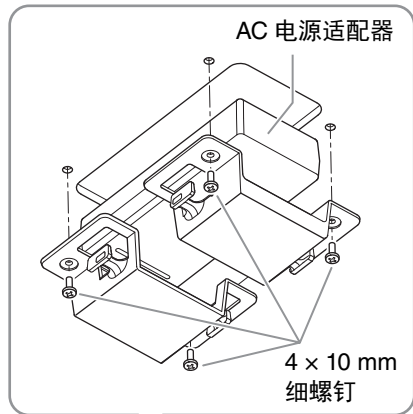


**6-2. 将 AC 电源适配器的 DC 插头插入 DC IN（直流输入）插孔。**



**7. 如果需要，可以使用适配器托架将 AC 电源适配器连接到设备的底部。**

有关特定说明，请参见适配器托架随附的单一页。



**! 注意**

如要进行拆卸，请按照组装顺序的反向顺序操作。操作不当可能会导致本乐器的损坏或人身伤害。特别是在未拆下踏板箱的情况下放倒主体，会导致踏板断裂。

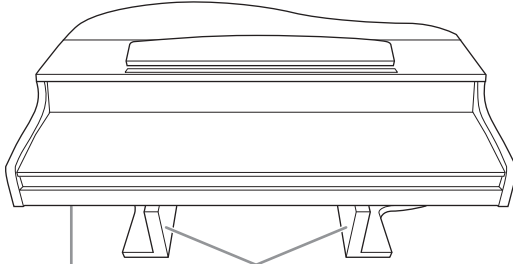
组装完成后，请确认第 63 页的检查表。

## 组装CLP-865GP

从包装中取出所有零部件，并确保所有零部件已齐全。

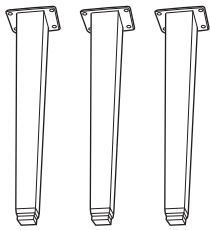
### 主机

为了防止主机底部的接口面板被损坏，确保将主机放置于泡沫塑料垫上。另外不要使塑料垫接触接口

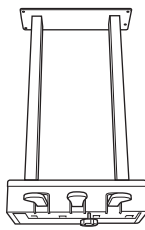


接口面板

塑料板



琴腿

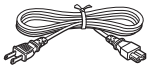


踏板箱



连接线固定夹

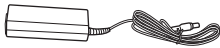
内有捆绑好的踏板连接线  
出厂时，踏板上覆盖有乙烯  
膜。开始组装之前，请确保  
从制音踏板拆下盖子。



电源线



6 × 40 mm 固定螺钉 × 12



AC 电源适配器



6 × 20 mm 固定螺钉 × 4



适配器托架



4 × 10 mm 细螺钉 × 4



耳机挂架



4 × 10 mm 细螺钉 × 2

\* 有关安装挂架的说明，请参见第 18 页。

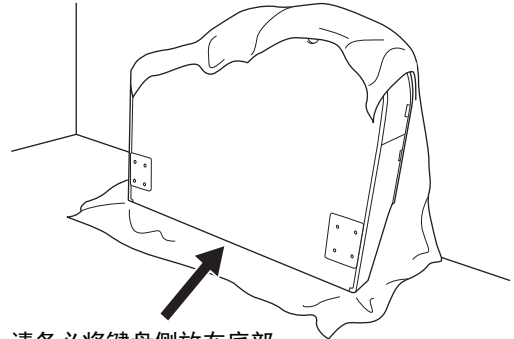
视各地区而定，可能会不附带电源线和 AC 电源适配器，或者可能与上图所示有所不同。请与当地 Yamaha 经销商确认。

### 1. 如下所示，将主机靠在墙壁上。



**注意**

请注意不要被夹到手指。



请务必将键盘侧放在底部。

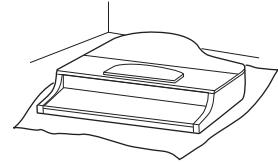
1-1. 铺开一块诸如毯子等较大的柔软织物，以保护地板和墙壁表面。

1-2. 合上琴键盖并使键盘一侧处在底部，将 A 斜靠在墙上。

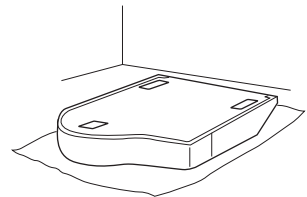
#### 须知

请勿以图中所示方式放置主体。

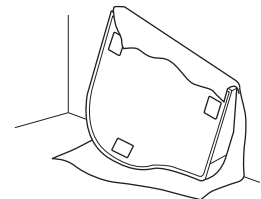
错误



错误



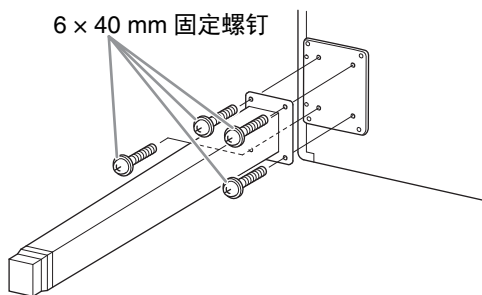
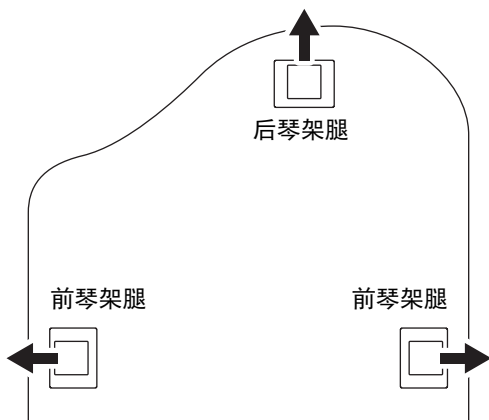
错误





## 2. 安装两个前琴架腿和一个后琴架腿。

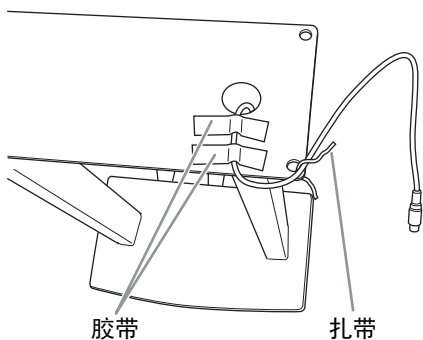
请参见下图确认琴架腿的方向。



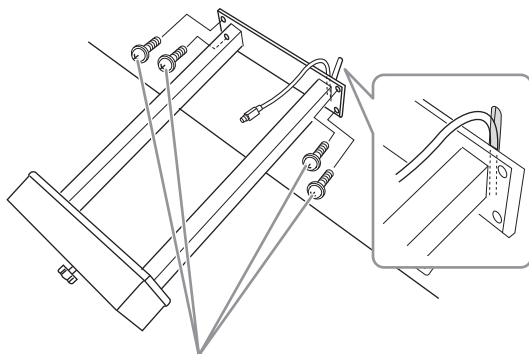
2-1. 从其中一个前琴架腿开始，将四个螺钉安装并拧紧到每个琴架腿上。

## 3. 安装踏板箱。

3-1. 拆下将踏板连接线固定到踏板箱上部的捆扎带。



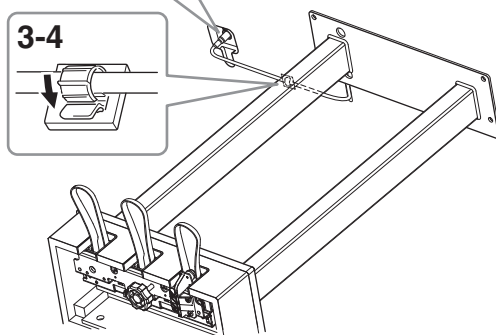
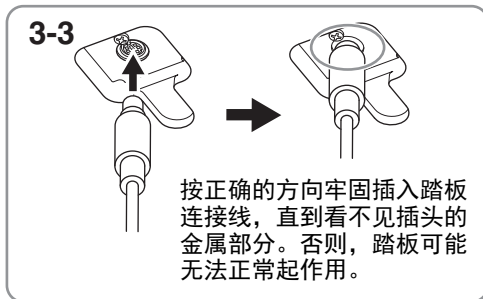
3-2. 使连接线对准主机上的凹槽，并使用四个螺钉安装踏板箱。



6 x 20 mm 固定螺钉

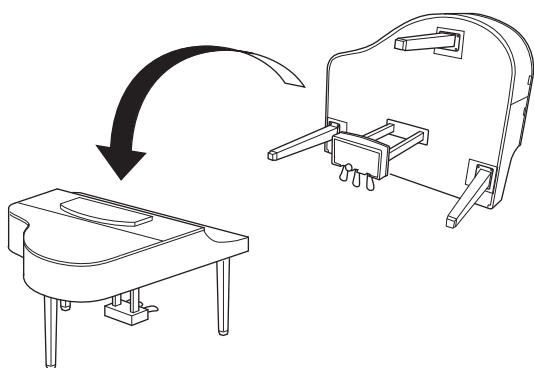
3-3. 将踏板连接线插头插入 [PEDAL]（踏板）接口。将箭头侧朝前（朝向键盘侧），插入插头。如果不能轻易将插头插入，请勿用力。请再次检查插头的方向，然后重试。

3-4. 如图所示在主机上安装连接线固定器，然后用连接线固定器固定踏板线。





- 4. 将主体抬起，成直立位置。**  
使用前琴架腿作为支撑，抬起主体。

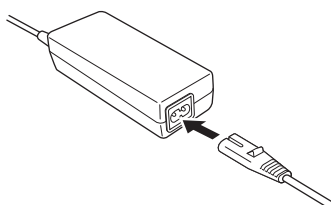


**注意**

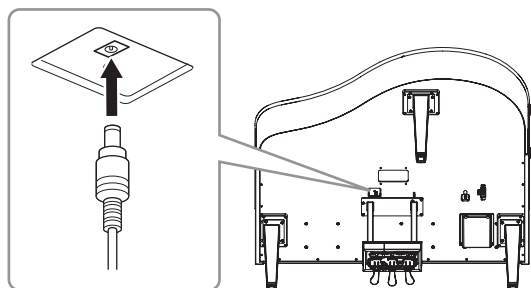
请注意不要被夹到手指。抬起主体时，不要握持琴键盖。

- 5. 连接 AC 电源适配器。**

- 5-1. 将电源线的一端连接到 AC 电源适配器。

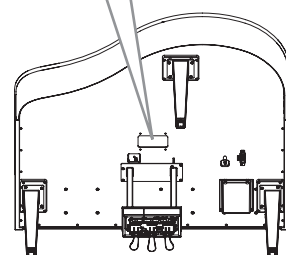
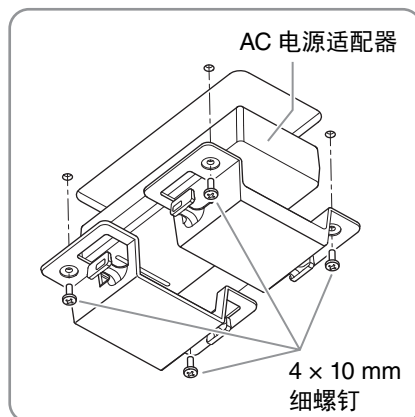


- 5-2. 将 AC 电源适配器的 DC 插头插入 DC IN（直流输入）插孔。



- 6. 如果需要，可以使用适配器托架将 AC 电源适配器连接到设备的底部。**

有关特定说明，请参见适配器托架随附的单一页。



**注意**

如要进行拆卸，请按照组装顺序的反向顺序操作。操作不当可能会导致本乐器的损坏或人身伤害。特别是在未拆下踏板箱的情况下放倒主体，会导致踏板断裂。

组装完成后，请确认第 63 页的检查表。

## 技术规格

### 技术规格（CLP-885、CLP-875、CLP-845、CLP-835）

有关 CLP-895GP 和 CLP-865GP 的技术规格，请参见第 81 页。

			CLP-885	CLP-875	CLP-845	CLP-835
<b>产品名称</b>			数码钢琴			
<b>尺寸 / 重量</b>	宽 [对于表面经过抛光处理的型号]		1461 mm [1,467 mm]	1,450 mm [1,455 mm]		
	高 [对于表面经过抛光处理的型号]	谱架放下时	1,027 mm [1,029 mm]	967 mm [970 mm]	927 mm [930 mm]	
		谱架抬起时		1,130 mm [1,131 mm]	1,091 mm [1,092 mm]	1,083 mm [1,084 mm]
	深 [对于表面经过抛光处理的型号]		494 mm [494 mm]	465 mm [465 mm]	460 mm [460 mm]	
	重量 [对于表面经过抛光处理的型号]		87 kg [90 kg]	71 kg [74 kg]	60 kg [63 kg]	57 kg [60 kg]
<b>控制接口</b>	键盘	琴键数	88			
		类型	GrandTouch 键盘：木质琴键（仅白色），合成象牙白键表面，合成乌木黑键，触后装置	GrandTouch-S 键盘：木质琴键（仅白色），合成象牙白键表面，合成乌木黑键，触后装置	GrandTouch-S 键盘：合成象牙白键表面，合成乌木黑键，触后装置	
		力度灵敏度	强 2、强 1、中等、柔和 1、柔和 2、固定			
		88键线性逐级力度琴槌	有		-	
		均衡配重	有	-		
	踏板	踏板数量	3：制音（带半踏板功能）、选择性延音、柔音			
		GrandTouch踏板	有（带三角钢琴响应制音踏板）		有	
		可分配功能	延音（切换）、延音（持续）、选择性延音、柔音、弯音向上、弯音向下、旋转扬声器、颤音器、乐曲播放 / 暂停			
	显示屏	类型	全点 LCD			
		语言	英语、日语			
	面板	类型	触摸传感器		按钮	
		语言	英语			
<b>箱体</b>	琴键盖样式		折叠式	滑动式		
	谱架		有（带谱夹）			
<b>音色</b>	音源	钢琴音色	Yamaha CFX，贝森朵夫帝王钢琴			
		头模双耳采样	有（仅限“CFX Grand”和“Bösendorfer”）			
		VRM（Virtual Resonance Modeling）	有			
		三角钢琴表情建模	有			
	最大复音数		256			
	预置	音色数	53 音色 + 480 XG 音色 + 14 鼓组 / SFX 组特效	38 音色		
兼容性		XG (GM)、GS（适用乐曲播放）、GM2（适用乐曲播放）	-			

		CLP-885	CLP-875	CLP-845	CLP-835	
效果	类型	混响	7 种类型			
		合唱	3 种类型			
		亮度	7 种类型 + 用户			
		插入效果	12 种类型			
		智能声学控制 (IAC)	有			
		立体声优化器	有			
效果	功能	双音色	有			
		分割音色	有			
		双人演奏	有			
乐曲	预置	预置乐曲数	27 首音色示范曲 + 50 首经典乐曲 + 303 首教程乐曲	23 首音色示范曲 + 50 首经典乐曲 + 303 首教程乐曲		
		MIDI 录制	乐曲数	250		
		音轨数	16			
		数据容量	约 500 KB/ 首 (约 22,000 个音符)			
	音频录制 (USB 闪存)	录制时间 (最长)	80 分钟 / 首			
	兼容数据格式	播放	SMF (格式 0、格式 1)、WAV (44.1 kHz, 16-bit, 立体声)			
		录音	SMF (格式 0)、WAV (44.1 kHz, 16-bit, 立体声)			
功能	钢琴工坊	有				
	节奏	节奏数	20			
	总体控制	节拍器	有			
		速度范围	5 – 500			
		移调	-12 – 0 – +12			
		调音	414.8 – 440.0 – 466.8 Hz (约以 0.2 Hz 为增量)			
		音阶类型	7 种类型			
	USB 音频接口	44.1 kHz、24-bit、立体声				
	蓝牙 (在您购买产品的所在国家/地区可能不包含此功能。)	音频	支持的配置文件: A2DP, 兼容编解码器: SBC			
		MIDI	符合蓝牙低功耗的 MIDI 规格			
		蓝牙版本	5.0			
		无线输出	Bluetooth Class 2			
		最大通讯距离	约 10 m			
		无线电频率	2,401 – 2,481 MHz			
最大输出功率 (EIRP)		4 dBm				
调制类型		GFSK				

		CLP-885	CLP-875	CLP-845	CLP-835	
存储和连接	存储器	内存	约 1.4MB			
		外接设备	USB 闪存			
	连接	耳机	标准立体声耳机型插孔 (× 2)			
		AUX IN	立体声迷你插孔			
		AUX OUT	标准耳机插孔 (L/L+R、R)			
		USB TO DEVICE	A 型			
		USB TO HOST	B 型			
DC IN (直流输入)	24V			16V		
功放和扬声器	功放	(45 W + 30 W + 40 W) × 2	(45 W + 25 W + 40 W) × 2	(45W + 45W) × 2	30 W × 2	
	扬声器	(16 cm 带扩散器 + 8 cm 带扩散器 + 2.5 cm (球顶) 带双向号筒) × 2, 云杉木锥形扬声器	(16 cm + 8 cm 带扩散器 + 2.5 cm (球顶) 带双向号筒) × 2	(16 cm 带扩散器 + 8 cm 带扩散器) × 2	16 cm 带扩散器 × 2	
电源	AC电源适配器		PA-500		PA-300C	
	输出极性		DC 24V, 2.5 A		DC 16V, 2.4 A	
			+ ⊖ -		+ ⊖ -	
	功耗		55 W (使用 PA-500 AC 电源适配器)	55 W (使用 PA-500 AC 电源适配器)	30 W (使用 PA-500 AC 电源适配器)	18 W (使用 PA-300C AC 电源适配器时)
包含附件		<ul style="list-style-type: none"> <li>• 使用说明书</li> <li>• “50 Classical Music Masterpieces” (50 首经典音乐名著) 乐谱</li> <li>• Online Member Product Registration (在线会员产品注册)</li> <li>• 保证书</li> <li>• 琴凳 *</li> <li>• 电源线 *、AC 电源适配器 *: (CLP-885/CLP-875/CLP-845) PA-500、(CLP-835) PA-300C</li> </ul> *根据特定地区不同, 可能不含此物品。请咨询Yamaha经销商。				
另售附件 (在特定地区可能无销售。)		<ul style="list-style-type: none"> <li>• 耳机: HPH-150、HPH-100、HPH-50</li> <li>• 踏板单元: FC35</li> <li>• USB 无线 LAN 适配器: UD-WL01</li> </ul>				

本使用说明书的内容为出版时最新的技术规格。请至 Yamaha 网站下载最新版本的使用说明书。技术规格、设备或选购配件在各个地区可能会有所不同, 因此如有问题, 请与当地 Yamaha 经销商确认。

## 技术规格（CLP-895GP、CLP-865GP）

有关 CLP-885、CLP-875、CLP-845 和 CLP-835 的技术规格，请参见第 78 页。

			CLP-895GP	CLP-865GP
<b>产品名称</b>			数码钢琴	
<b>尺寸 / 重量</b>	宽		1,430 mm	
	高	谱架放下时	932 mm	
		谱架抬起时	1,094 mm	
	琴盖撑起时的高度		1,577 mm	1,400 mm
	深		1,237 mm	1,146 mm
	重量		135 kg	106 kg
<b>控制接口</b>	键盘	琴键数	88	
		类型	GrandTouch 键盘：木质琴键（仅白色），合成象牙白键表面，合成乌木黑键，触后装置	GrandTouch-S 键盘：合成象牙白键表面，合成乌木黑键，触后装置
		力度灵敏度	强 2、强 1、中等、柔和 1、柔和 2、固定	
		88键线性逐级力度琴槌	有	-
		均衡配重	有	-
	踏板	踏板数量	3：制音（带半踏板功能）、选择性延音、柔音	
		GrandTouch踏板	有（带三角钢琴响应制音踏板）	有
		可分配功能	延音（切换）、延音（持续）、选择性延音、柔音、弯音向上、弯音向下、旋转扬声器、颤音器、乐曲播放 / 暂停	
	显示屏	类型	全点 LCD	
		语言	英语、日语	
	面板	类型	触摸传感器	按钮
		语言	英语	
<b>箱体</b>	琴键盖样式		滑动式	
	谱架		有（带谱架）	
<b>音色</b>	音源	钢琴音色	Yamaha CFX，贝森朵夫帝王钢琴	
		头模双耳采样	有（仅限“CFX Grand”和“Bösendorfer”）	
		VRM（Virtual Resonance Modeling）	有	
		三角钢琴表情建模	有	
	最大复音数		256	
	预置	音色数	53 音色 + 480 XG 音色 + 14 鼓组 / SFX 组特效	38 音色
兼容性		XG (GM)、GS（用于乐曲播放）、GM2（用于乐曲播放）	-	
<b>效果</b>	类型	混响	7 种类型	
		合唱	3 种类型	
		亮度	7 种类型 + 用户	
		插入效果	12 种类型	
		智能声学控制 (IAC)	有	
		立体声优化器	有	
	功能	双音色	有	
		分割音色	有	
	双人演奏	有		
<b>乐曲</b>	预置	预置乐曲数	27 首音色示范曲 + 50 首经典乐曲 + 303 首教程乐曲	23 首音色示范曲 + 50 首经典乐曲 + 303 首教程乐曲
	MIDI录制	乐曲数	250	
		音轨数	16	
		数据容量	约 500 KB/ 首（约 22,000 个音符）	

		CLP-895GP		CLP-865GP		
乐曲	音频录制 (USB闪存)	录制时间 (最长)	80 分钟 / 首			
	兼容数据格式	播放	SMF (格式 0、格式 1)、WAV (44.1 kHz, 16-bit, 立体声)			
		录音	SMF (格式 0)、WAV (44.1 kHz, 16-bit, 立体声)			
功能	钢琴工坊		有			
	节奏	节奏数	20			
	总体控制	节拍器		有		
		速度范围		5 – 500		
		移调		-12 – 0 – +12		
		调音		414.8 – 440.0 – 466.8 Hz (约以 0.2 Hz 为增量)		
		音阶类型		7 种类型		
	USB音频接口		44.1 kHz、24-bit、立体声			
	蓝牙 (在您购买产品的所在国家/地区可能不包含此功能。)	音频		支持的配置文件: A2DP, 兼容编解码器: SBC		
		MIDI		符合蓝牙低功耗的 MIDI 规格		
		蓝牙版本		5.0		
		无线输出		Bluetooth Class 2		
		最大通讯距离		约 10 m		
无线电频率			2,401 – 2,481 MHz			
最大输出功率 (EIRP)			4 dBm			
存储和连接	存储器	内存	约 1.4MB			
		外接设备	USB 闪存			
	连接	耳机	标准立体声耳机型插孔 (× 2)			
		AUX IN	立体声迷你插孔			
		AUX OUT	标准耳机插孔 (L/L+R、R)			
		USB TO DEVICE	A 型			
		USB TO HOST	B 型			
		DC IN (直流输入)	24V			
	功放和扬声器	功放	(45 W + 45 W + 45 W) × 2		(45W + 35W) × 2	
		扬声器	(16 cm + 8 cm 带波导 + 2.5 cm (球顶) 带波导 × 2, 云杉木锥形扬声器		(16 cm 带扩散器 + 5 cm) × 2	
电源	AC电源适配器		PA-500			
	输出	DC 24V, 2.5 A				
	极性	+  -				
功耗		60 W (使用 PA-500 AC 电源适配器)		55 W (使用 PA-500 AC 电源适配器)		
包含附件		<ul style="list-style-type: none"> <li>• 使用说明书</li> <li>• “50 Classical Music Masterpieces” (50 首经典音乐名著) 乐谱</li> <li>• Online Member Product Registration (在线会员产品注册)</li> <li>• 保证书</li> <li>• 琴凳*</li> <li>• 电源线*、AC 电源适配器*: PA-500</li> </ul> *根据特定地区不同, 可能不含此物品。请咨询 Yamaha 经销商。				
另售附件 (在特定地区可能无销售。)		<ul style="list-style-type: none"> <li>• 耳机: HPH-150、HPH-100、HPH-50</li> <li>• 踏板单元: FC35</li> <li>• USB 无线 LAN 适配器: UD-WL01</li> </ul>				

本使用说明书的内容为出版时最新的技术规格。请至 Yamaha 网站下载最新版本的使用说明书。技术规格、设备或选购配件在各个地区可能会有所不同, 因此如有问题, 请与当地 Yamaha 经销商确认。

## 索引

- A**
- A-B 反复 ..... 34
  - [AUX IN] (辅助输入) 插孔 ..... 45
- B**
- 半踏板 ..... 25
  - 播放 (节奏) ..... 29
  - 播放 (乐曲) ..... 30
- C**
- 菜单 ..... 51
  - 参考手册 ..... 10
  - 出厂设置 ..... 22
  - 初始化 (出厂设置) ..... 22
  - 重叠录制 ..... 41
  - 重置 ..... 22
- D**
- Data List (数据列表) ..... 10
  - 电源 ..... 16, 17
  - 多轨录制 ..... 41
- E**
- 耳机 ..... 18
- F**
- 反复播放 ..... 33
  - 分割点 ..... 28
  - 分割音色 ..... 27
- G**
- 钢琴工坊 ..... 23
  - 格式化 (USB 闪存) ..... 49
  - 故障排除 ..... 61
- H**
- 混响 ..... 24
- J**
- 计算机 ..... 48
  - 节拍器 ..... 25
  - 节奏 ..... 29
  - 节奏列表 ..... 56
- K**
- 控制面板 ..... 20
  - 快进 ..... 32
  - 快退 ..... 32
- L**
- 蓝牙 ..... 7, 21, 43, 46
- 力度 ..... 24
- 亮度 ..... 24
- 录音 ..... 37
- M**
- Metronome/Rhythm 菜单 ..... 51
  - MIDI 乐曲 ..... 30
  - MIDI 录制 ..... 37
- P**
- 配对 ..... 44
  - 谱架 ..... 15
- Q**
- 琴盖 ..... 15, 24
  - 琴键盖 ..... 14
  - 琴体共鸣 ..... 24
  - 琴弦共鸣 ..... 24
- R**
- Recording 菜单 ..... 51
- S**
- Smart Pianist User Guide (智能钢琴家用户指南) ..... 10
  - Song 菜单 ..... 51
  - System 菜单 ..... 51
  - 三角钢琴表情建模 ..... 25
  - 删除 ..... 42
  - 声部 (播放) ..... 35
  - 声部 (录制) ..... 40, 41
  - 示范曲 ..... 31, 55
  - 输出 ..... 50
  - 输入 ..... 43
  - 双人演奏 ..... 28
  - 双音色 ..... 27
  - 双重弦列共鸣 ..... 24
  - 速度 ..... 25, 29, 33
- T**
- 踏板 ..... 19
  - 调音 ..... 24
- U**
- USB [TO DEVICE] 端口 ..... 47
  - USB [TO HOST] 端口 ..... 45, 47
  - USB 闪存 ..... 49
  - USB 音频接口 ..... 48
- V**
- Voice 菜单 ..... 51
- VRM (Virtual Resonance Modeling) ..... 24
- W**
- Wi-Fi ..... 47
  - 无线 LAN ..... 47
- X**
- XG 音色 (仅 CLP-885/CLP-895GP) ..... 26
  - 信息列表 ..... 58
- Y**
- 移调 ..... 36
  - 音高 ..... 24
  - 音轨 (播放) ..... 35
  - 音轨 (录制) ..... 40, 41
  - 音量 ..... 18
  - 音频乐曲 ..... 30
  - 音频录制 ..... 37
  - 音频循环返送 ..... 49
  - 音色 ..... 26
  - 音色列表 ..... 52
  - 音色示范曲 ..... 31, 55
  - 应用程序 ..... 46
  - 乐曲 ..... 30
  - 乐曲列表 ..... 57
- Z**
- 智能钢琴家 (Smart Pianist) APP ..... 46
  - 智能设备 ..... 46
  - 制音共鸣 ..... 24
  - 制音器噪音 ..... 24
  - 主调音 ..... 24
  - 自动关机 ..... 17
  - 组装 ..... 63

雅马哈乐器音响（中国）投资有限公司

上海市静安区新闻路1818号云和大厦2楼

客户服务热线：4000517700

公司网址：<https://www.yamaha.com.cn>

制造商：雅马哈株式会社

制造商地址：日本静冈县滨松市中央区中泽町10-1

进口商：雅马哈乐器音响（中国）投资有限公司

进口商地址：上海市静安区新闻路1818号云和大厦2楼

原产地：印度尼西亚

Yamaha Global Site  
<https://www.yamaha.com/>  
Yamaha Downloads  
<https://download.yamaha.com/>

© 2024 Yamaha Corporation  
2024年2月 发行  
CSMA-A0



VGJ7250